

НАБОР КУХОННОЙ МЕБЕЛИ

ИНСТРУКЦИЯ ПО СБОРКЕ, УСТАНОВКЕ И ЭКСПЛУАТАЦИИ

Внимание! Претензии на стекла не принимаются. Необходимо проверить их при покупке мебели.

СБОРКУ И УСТАНОВКУ КУХОННОГО ГАРНИТУРА РЕКОМЕНДОВАНО ДОВЕРИТЬ КВАЛИФИЦИРОВАННЫМ СПЕЦИАЛИСТАМ

Долговечность кухонной мебели будет зависеть от соблюдения некоторых рекомендаций, предложенных к вашему вниманию:

- Транспортировка продукции осуществляется только в крытых транспортных средствах, не зависимо от расстояния. Продавец не несет ответственности за повреждение груза, возникшее при доставке через транспортную компанию - посредника.
- При транспортировке и хранении не допускается: ставить на поверхность упаковки предметы, имеющие абразивную или горячую поверхность; наступать на изделие, ходить по упаковкам; бросать, перетаскивать по полу, ставить на ребро или угол даже на короткое время; намокание изделий. Также не допускается длительное охлаждение фасадов ниже -15°C , при охлаждении ниже указанной температуры, возможно растрескивание и отслоение пленки. Мебель, перевозимую в условиях минусовой температуры, при установке в помещении следует немедленно протереть чистой, сухой, мягкой тканью, как снаружи так и внутри, во избежание отслаивания мебельной кромки из-за возникновения конденсата от разницы температур.
- При установке столешниц особое внимание стоит обратить на защиту кромок и внутренних поверхностей стыков столешниц, примыкание столешницы и мойки, столешницы и варочной поверхности, столешницы и посудомоечной машины и т. д. - от прямого воздействия воды и пара, при установке врезной мойки места выпила необходимо обрабатывать силиконовым герметиком, чтобы избежать попадания влаги на открытые участки ДСП и предотвратить возможность смещения самой мойки. Для отделки боковых торцов столешницы необходимо применять торцевые, соединительные или щелевые планки с использованием силиконового герметика, который является гарантированным влагобарьером для открытой ДСП. Вода не наносит никакого вреда поверхности столешницы, но может повлиять на материал плиты-основы, т.е. приводит к «разбуханию». В случае попадания жидкости на поверхность ламинированного ДСП, немедленно удалить мягкой салфеткой. В противном случае это может привести к потере товарного вида, а в некоторых случаях к невозможности дальнейшей эксплуатации. Претензии по разбуханию столешниц и деталей кухонного гарнитура не принимаются, т. к. разбухание деталей происходит только из-за неправильной сборки и эксплуатации.
- При монтаже осветительных приборов расстояние между фасадом и светильником должно составлять не менее 40 см. Более близкое расположение может привести к деформации пленки, а также к изменению цвета покрытия.

- При установке кухонного набора удаление столов от газовых и электрических плит должно составлять не менее 5 см, удаление навесных шкафов от газовых или электрических плит должно соответствовать «Инструкции по эксплуатации и монтажу» электрических приборов (плит, варочных поверхностей, духовых шкафов, вытяжек) и составлять не менее 50 см для электрических плит и не менее 65 см для газовых. Мебель должна быть защищена от прямого воздействия водяного пара и теплового излучения во избежание ухудшения внешнего вида и эксплуатационных свойств.
- Снимать защитную пленку (при наличии таковой) только после окончательной установки мебели.
- Не допускается использование кухонного гарнитура не по назначению.
- Не допускается прямое воздействие солнечных лучей.

ПРИ НЕСОБЛЮДЕНИИ ИНСТРУКЦИИ ПО ЭКСПЛУАТАЦИИ ПРЕТЕНЗИИ ПО КАЧЕСТВУ НЕ ПРИНИМАЮТСЯ.

УСЛОВИЯ ДЛЯ РЕКЛАМАЦИИ:

Рекламации следует предъявлять по месту продажи. При этом иметь при себе:

1. Кассовый чек.
 2. Упаковки, в которых обнаружены брак или недостатки продукции.
 3. Перечень претензий, а также элементы, которых они касаются.
- 3.1. Претензии Покупателя Поставщику по поводу комплектности и качества фасадной части изделия принимаются только при наличии Комплектации (Приложение 1), находящейся внутри упаковки с фасадами, а также самой упаковки.
- 3.2. Претензии Покупателя Поставщику по поводу комплектности и качества столешниц изделия принимаются только при наличии упаковки столешниц, а также ярлыка (Приложение 2), находящегося внутри упаковки со столешницами.

- Мебель рекомендуется эксплуатировать в проветриваемом помещении температурой воздуха не ниже 10° С и относительной влажностью 65±15%.
- Уход за кухонным набором следует производить мягкой тканью, увлажненной в воде с добавлением жидких моющих средств, затем, увлажненной в чистой воде и отжатой досуха и затем, сухой мягкой тканью. Порошкообразные, химические и абразивные чистящие вещества использовать запрещается.

3.3. Претензии Покупателя Поставщику по поводу комплектности лицевой фурнитуры принимаются только при наличии «Инструкции по сборке и эксплуатации изделий мебели»

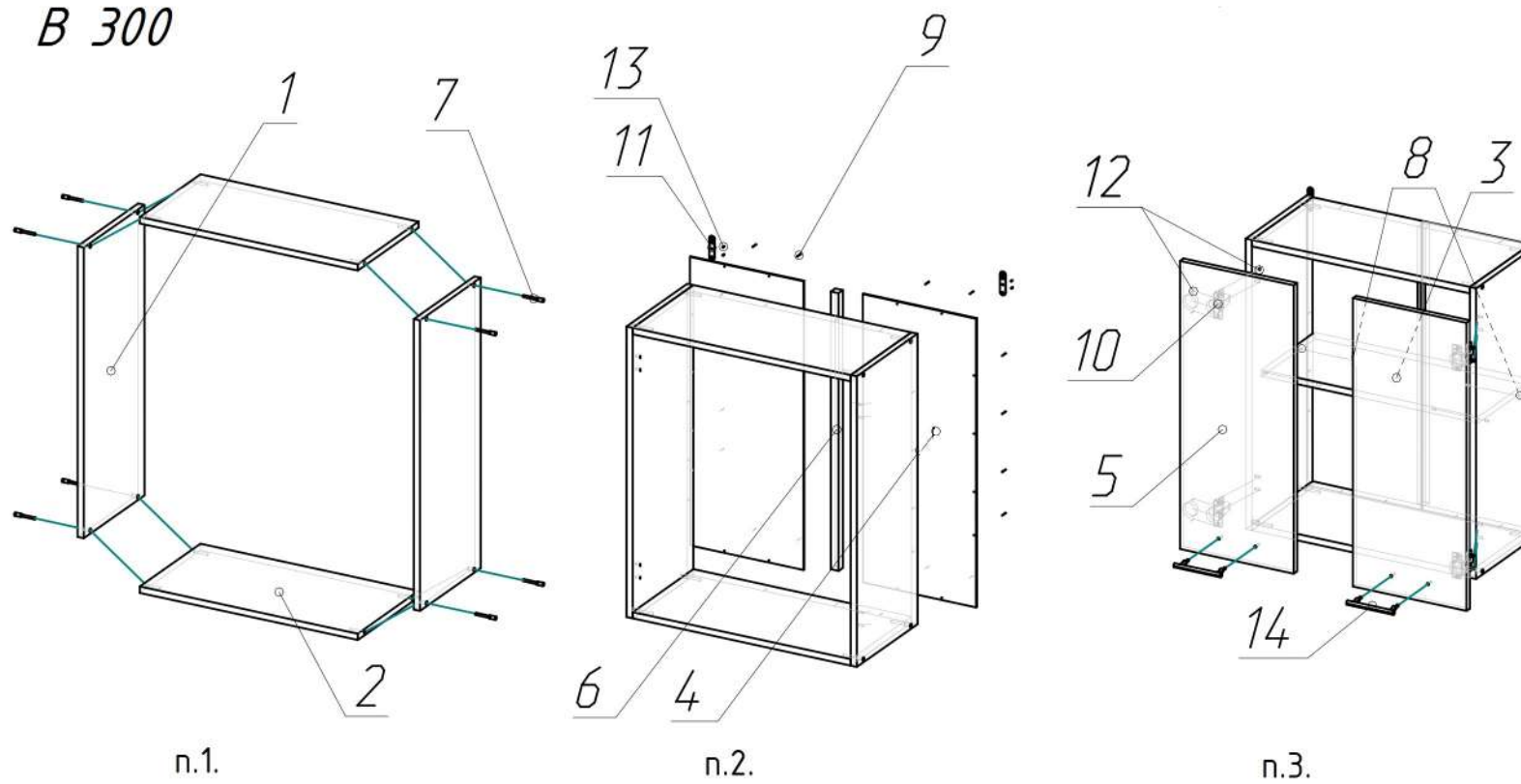
4. Допускаются сколы торцевой части кромки столешниц (транспортной кромки).

При покупке (Доставке) продукции ОБЯЗАТЕЛЬНО произвести визуальный осмотр всех элементов кухни, согласно Положению производителя «Требования к качеству мебельных фасадов», в том числе проверить целостность упаковки в присутствии представителя магазина, экспедитора или сборщика.

Рекламации, касающиеся механических повреждений, следует предъявлять в пункте продажи сразу после распаковки перед монтажом.

Рекламации на механические повреждения в смонтированном виде не принимаются.

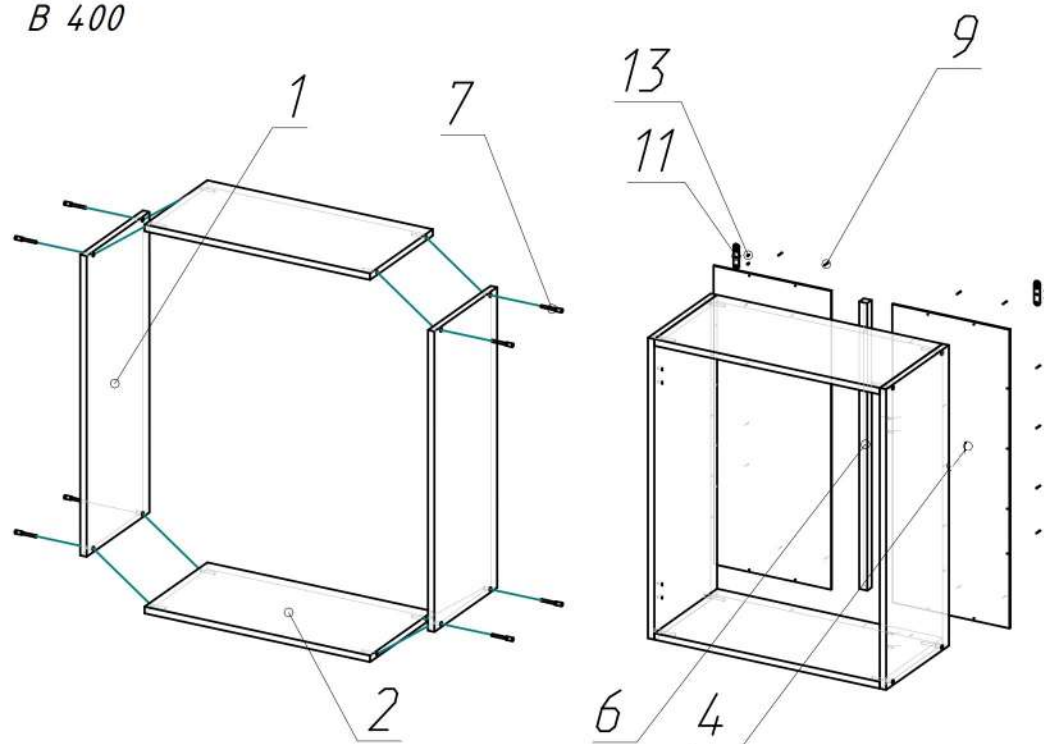
B 300



Поз.	Наименование	Кол-во	Готовая деталь	
			Длина	Ширина
1	Боковина	2	720	285
2	Поперечина	2	268	285
3	Полка	1	265	250
4	задняя стенка	1	715	296
5	фасад	1	714	296
6	соединитель ДВП			

Поз.	Вид	Наименование	Кол.
7		Евровинт	8
8		полкодержатель	8
9		Гвоздь	10
10		Петля	4
11		Навес	2
12		Саморез 3,5x16	16
13		Саморез 3,5x35	4
14		Ручка	2

- п.1. Соберите детали корпуса, отмеченные на схеме (1,2) при помощи евровинтов (7) согласно разметке.
- п.2. Установите и закрепите заднюю стенку ДВП (4) при помощи гвоздей (9)
- п.2.1. Закрепите нерегулируемые навесы (11) на торцах боковин корпуса (1) при помощи саморезов 3,5x35 (13).
- п.3. Установите и закрепите ответную планку петли (10) на боковинах корпуса (1) при помощи саморезов 3,5x16 (10) согласно разметке на боковине.
- п.3.2. Установите и закрепите петлю (10) на фасад (5) при помощи саморезов 3,5x16 (12).
- п.3.3. Установите фасад (5) на корпус, соединив ответную планку и чашу петли (10).
- п.3.4. Выверните фасад (5) с помощью регулировочных винтов петли.
- п.4. Навесьте шкаф на стену (саморезы и дюбели в комплект не входят).
- п.5. Установите полкодержатели (8) в отверстия на боковинах корпуса (1), на них разместите полку (3).
- п.6. Установите ручку (14) на фасад (5).



п.1.

п.2.

п.3.

п.1. Соберите детали корпуса, отмеченные на схеме (1,2) при помощи евровинтов (7) согласно разметке.

п.2. Установите и закрепите заднюю стенку ДВП (4) при помощи гвоздей (9)

п.2.1. Закрепите нерегулируемые навесы (11) на торцах боковин корпуса (1) при помощи саморезов 3,5x35 (13).

п.3. Установите и закрепите ответную планку петли (10) на боковинах корпуса (1) при помощи саморезов 3,5x16 (10) согласно разметке на боковине.

п.3.2. Установите и закрепите петлю (10) на фасад (5) при помощи саморезов 3,5x16 (12).

п.3.3. Установите фасад (5) на корпус, соединив ответную планку и чашу петли (10).

п.3.4. Выверните фасад (5) с помощью регулировочных винтов петли.

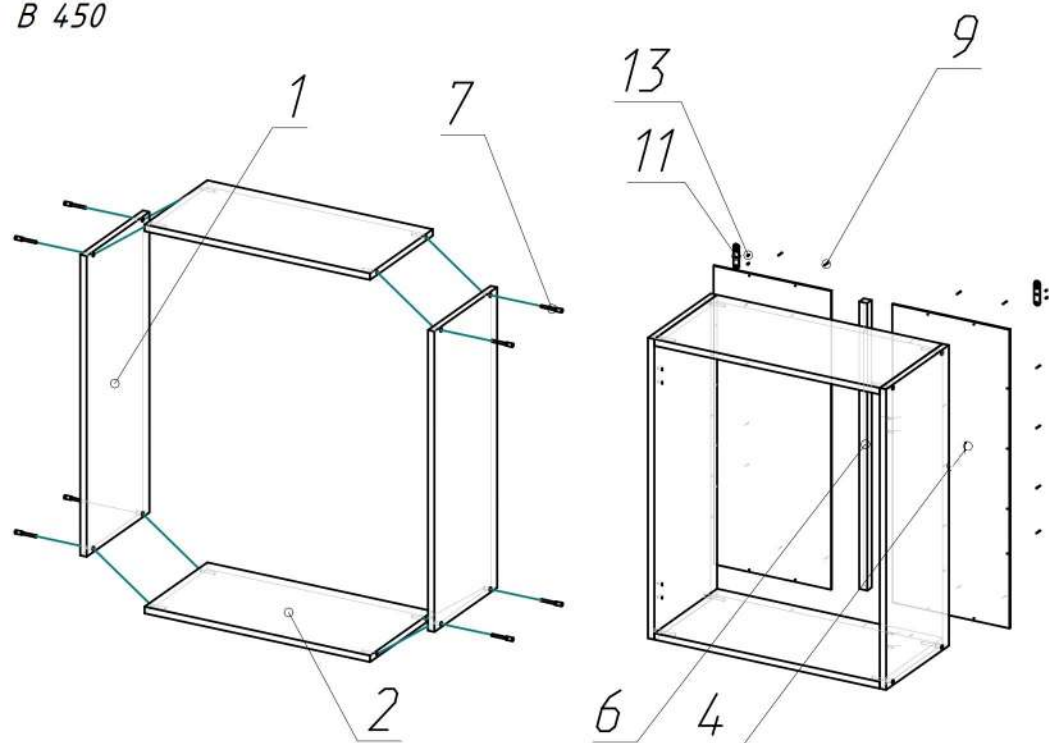
п.4. Навесьте шкаф на стену (саморезы и дюбели в комплект не входят).

п.5. Установите полкодержатели (8) в отверстия на боковинах корпуса (1), на них разместите полку (3).

п.6. Установите ручку (14) на фасад (5).

Поз.	Наименование	Кол-во	Готовая деталь	
			Длина	Ширина
1	Боковина	2	720	285
2	Поперечина	2	368	285
3	Полка	1	365	250
4	задняя стенка	1	715	396
5	фасад	1	714	396
6	соединитель ДВП			

Поз.	Вид	Наименование	Кол.
7		Евровинт	8
8		полкодержатель	8
9		Гвоздь	10
10		Петля	4
11		Навес	2
12		Саморез 3,5x16	16
13		Саморез 3,5x35	4
14		Ручка	2



п.1.

п.2.

п.3.

п.1. Соберите детали корпуса, отмеченные на схеме (1,2) при помощи евровинтов (7) согласно разметке.

п.2. Установите и закрепите заднюю стенку ДВП (4) при помощи гвоздей (9)

п.2.1. Закрепите нерегулируемые навесы (11) на торцах боковин корпуса (1) при помощи саморезов 3,5x35 (13).

п.3. Установите и закрепите ответную планку петли (10) на боковинах корпуса (1) при помощи саморезов 3,5x16 (10) согласно разметке на боковине.

п.3.2. Установите и закрепите петлю (10) на фасад (5) при помощи саморезов 3,5x16 (12).

п.3.3. Установите фасад (5) на корпус, соединив ответную планку и чашу петли (10).

п.3.4. Выровняйте фасад (5) с помощью регулировочных винтов петли.

п.4. Навесьте шкаф на стену (саморезы и дюбели в комплект не входят).

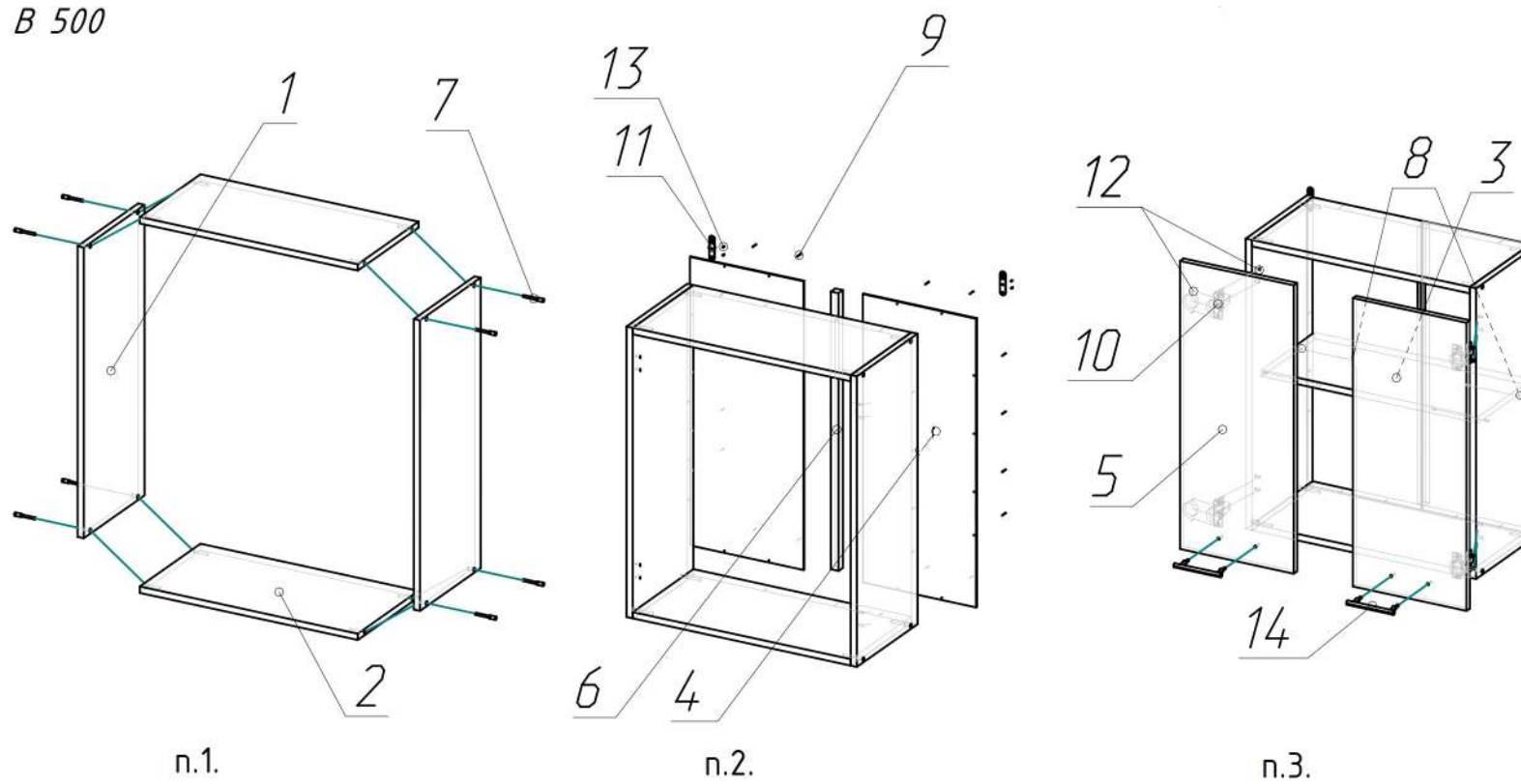
п.5. Установите полкодержатели (8) в отверстия на боковинах корпуса (1), на них разместите полку (3).

п.6. Установите ручку (14) на фасад (5).

п.7. Для модулей со стеклом – установить и закрепить стекло с помощью стеклодержателей на фасаде-витрине.

Поз.	Наименование	Кол-во	Готовая деталь	
			Длина	Ширина
1	Боковина	2	720	285
2	Поперечина	2	418	285
3	Полка	1	415	250
4	задняя стенка	1	715	446
5	фасад	1	714	446
6	соединитель ДВП			

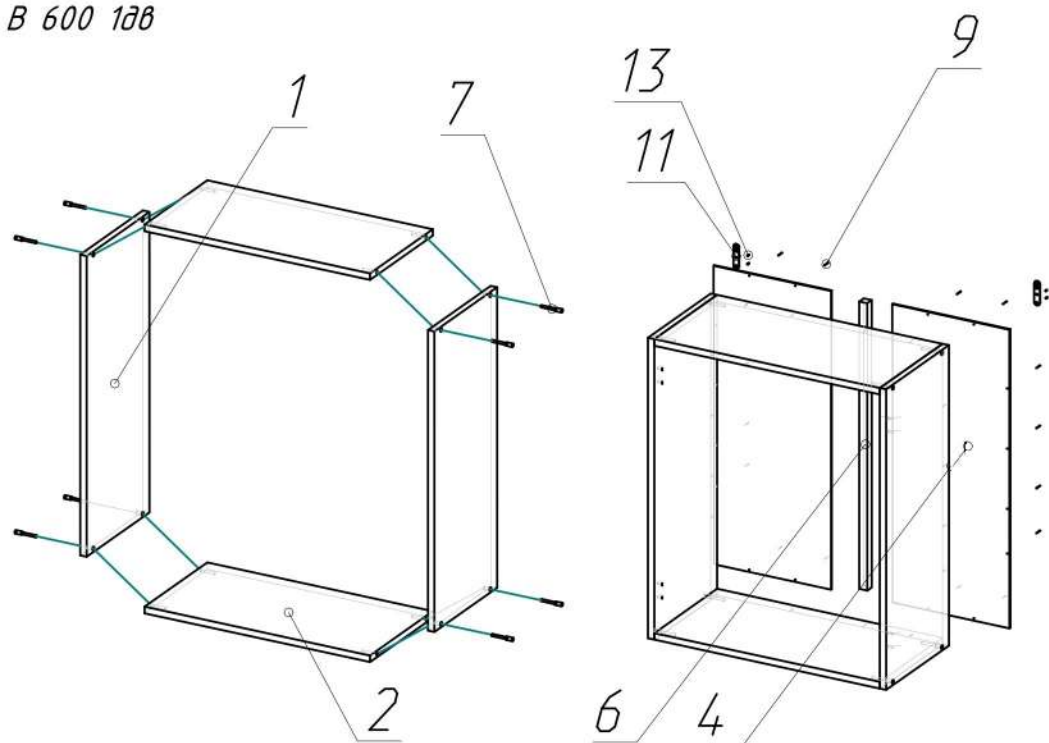
Поз.	Вид	Наименование	Кол.
7		Евровинт	8
8		полкодержатель	8
9		Гвоздь	10
10		Петля	4
11		Навес	2
12		Саморез 3,5x16	16
13		Саморез 3,5x35	4
14		Ручка	2



Поз.	Наименование	Кол-во	Готовая деталь	
			Длина	Ширина
1	Боковина	2	720	285
2	Поперечина	2	468	285
3	Полка	1	465	250
4	задняя стенка	2	715	246
5	фасад	1	714	496
6	соединитель ДВП	1	688	

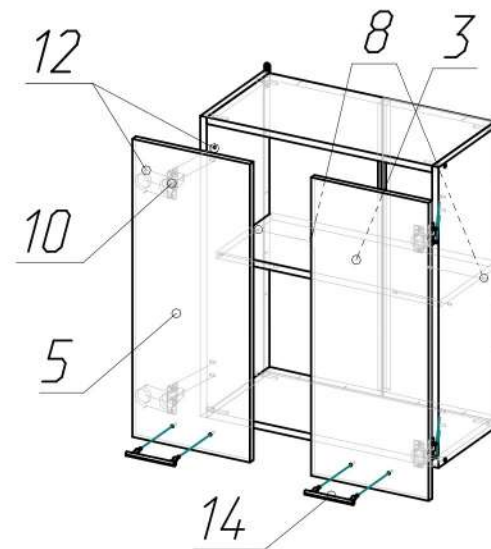
Поз.	Вид	Наименование	Кол.
7		Евровинт	8
8		полкодержатель	8
9		Гвоздь	10
10		Петля	4
11		Навес	2
12		Саморез 3,5x16	16
13		Саморез 3,5x35	4
14		Ручка	2

- п.1. Соберите детали корпуса, отмеченные на схеме (1,2) при помощи евровинтов (7) согласно разметке.
- п.2. Установите и закрепите заднюю стенку ДВП (4) при помощи гвоздей (9)
- п.2.1. Закрепите нерегулируемые навесы (11) на торцах боковин корпуса (1) при помощи саморезов 3,5x35 (13).
- п.3. Установите и закрепите ответную планку петли (10) на боковинах корпуса (1) при помощи саморезов 3,5x16 (10) согласно разметке на боковине.
- п.3.2. Установите и закрепите петлю (10) на фасад (5) при помощи саморезов 3,5x16 (12).
- п.3.3. Установите фасад (5) на корпус, соединив ответную планку и чашу петли (10).
- п.3.4. Выверните фасад (5) с помощью регулировочных винтов петли.
- п.4. Навесьте шкаф на стену (саморезы и дюбели в комплект не входят).
- п.5. Установите полкодержатели (8) в отверстия на боковинах корпуса (1), на них разместите полку (3).
- п.6. Установите ручку (14) на фасад (5).



п.1.

п.2.



п.3.

Поз.	Наименование	Кол-во	Готовая деталь	
			Длина	Ширина
1	Боковина	2	720	285
2	Поперечина	2	568	285
3	Полка	1	565	250
4	задняя стенка	2	715	296
5	фасад	1	714	596
6	соединитель ДВП	1	688	

Поз.	Вид	Наименование	Кол.
7		Евровинт	8
8		полкодержатель	8
9		Гвоздь	10
10		Петля	2
11		Навес	2
12		Саморез 3,5x16	8
13		Саморез 3,5x35	4
14		Ручка	1

п.1. Соберите детали корпуса, отмеченные на схеме (1,2) при помощи евровинтов (7) согласно разметке.

п.2. Установите и закрепите заднюю стенку ДВП (4) при помощи гвоздей (9) и соединителя ДВП (6).

п.2.1. Закрепите нерегулируемые навесы (11) на торцах боковин корпуса (1) при помощи саморезов 3,5x35 (13).

п.3. Установите и закрепите ответную планку петли (10) на боковинах корпуса (1) при помощи саморезов 3,5x16 (10) согласно разметке на боковине.

п.3.2. Установите и закрепите петлю (10) на фасад (5) при помощи саморезов 3,5x16 (12).

п.3.3. Установите фасад (5) на корпус, соединив ответную планку и чашу петли (10).

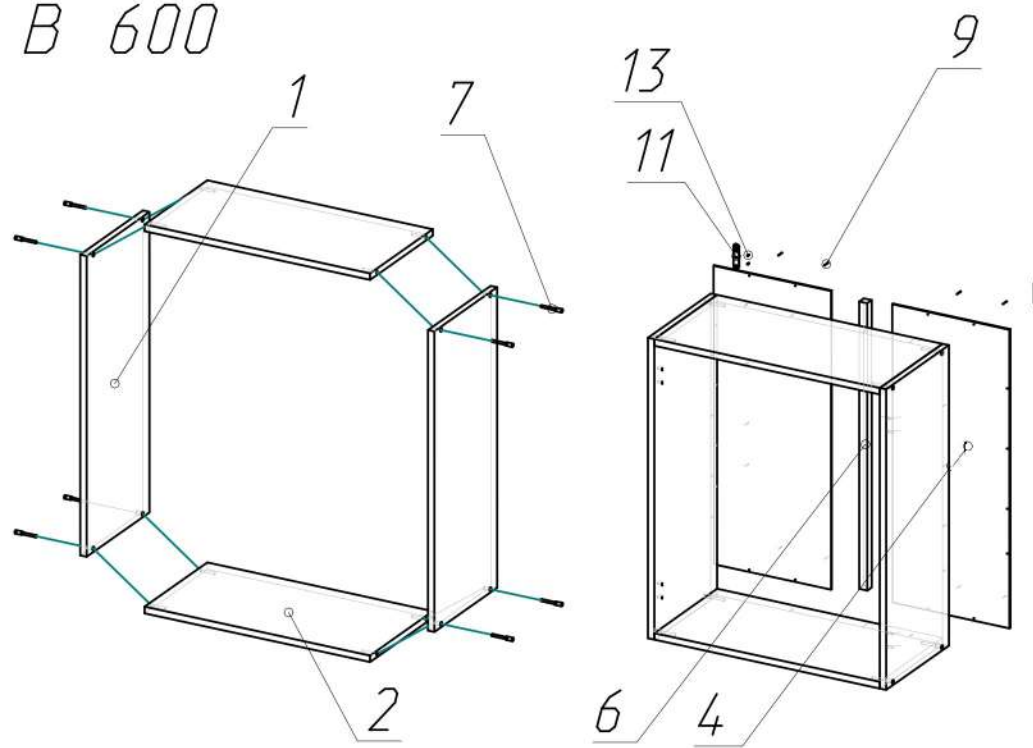
п.3.4. Выровняйте фасад (5) с помощью регулировочных винтов петли.

п.4. Навесьте шкаф на стену (саморезы и дюбели в комплект не входят).

п.5. Установите полкодержатели (8) в отверстия на боковинах корпуса (1), на них разместите полку (3).

п.6. Установите ручку (14) на фасад (5).

B 600



п.1.

п.2.

п.3.

п.1. Соберите детали корпуса, отмеченные на схеме (1,2) при помощи евровинтов (7) согласно разметке.

п.2. Установите и закрепите заднюю стенку ДВП (4) при помощи гвоздей (9) и соединителя ДВП (6).

п.2.1. Закрепите нерегулируемые навесы (11) на торцах боковин корпуса (1) при помощи саморезов 3,5x35 (13).

п.3. Установите и закрепите ответную планку петли (10) на боковинах корпуса (1) при помощи саморезов 3,5x16 (10) согласно разметке на боковине.

п.3.2. Установите и закрепите петлю (10) на фасад (5) при помощи саморезов 3,5x16 (12).

п.3.3. Установите фасад (5) на корпус, соединив ответную планку и чашу петли (10).

п.3.4. Выровняйте фасад (5) с помощью регулировочных винтов петли.

п.4. Навесьте шкаф на стену (саморезы и дюбели в комплект не входят).

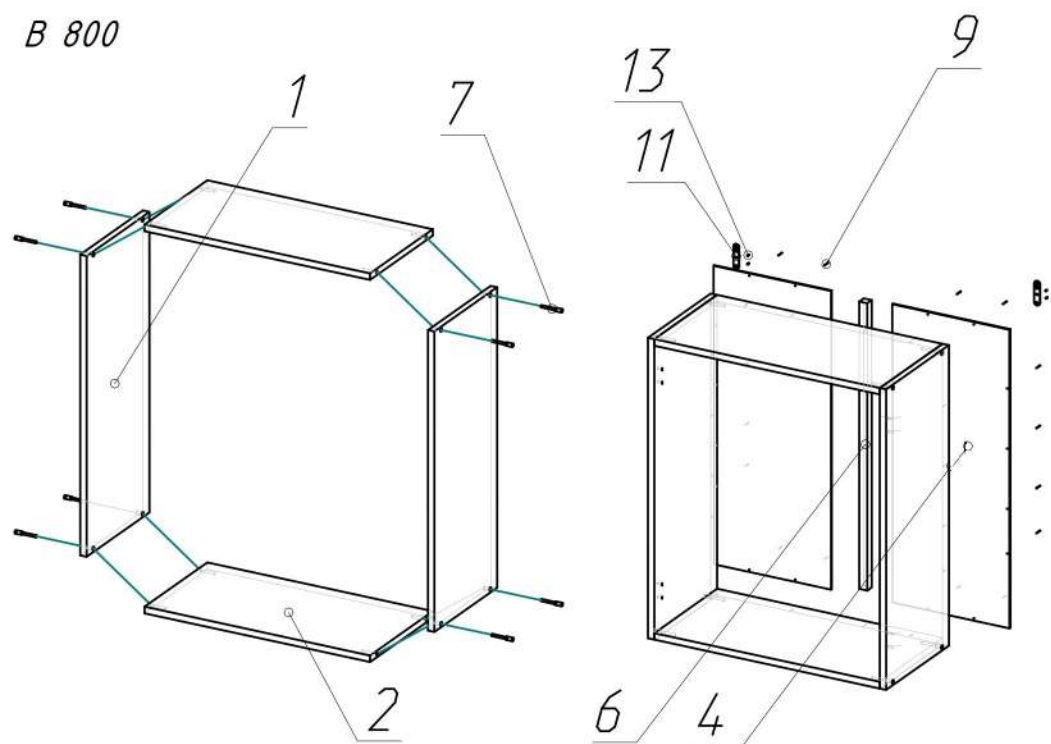
п.5. Установите полкодержатели (8) в отверстия на боковинах корпуса (1), на них разместите полку (3).

п.6. Установите ручку (14) на фасад (5).

Поз.	Наименование	Кол-во	Готовая деталь	
			Длина	Ширина
1	Боковина	2	720	285
2	Поперечина	2	568	285
3	Полка	1	565	250
4	задняя стенка	2	715	296
5	фасад	2	714	296
6	соединитель ДВП	1	688	

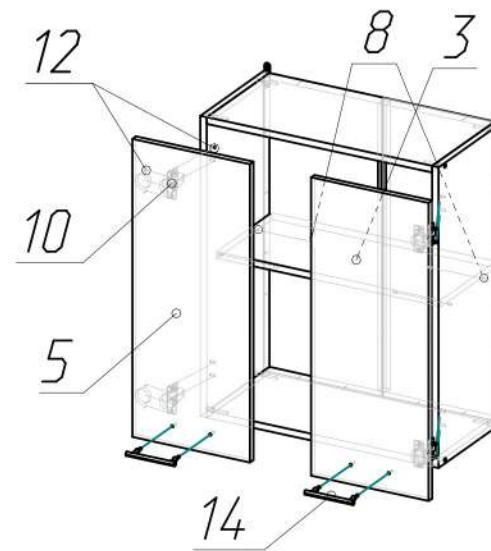
Поз.	Вид	Наименование	Кол.
7		Евровинт	8
8		полкодержатель	8
9		Гвоздь	10
10		Петля	4
11		Навес	2
12		Саморез 3,5x16	16
13		Саморез 3,5x35	4
14		Ручка	2

В 800



п.1.

п.2.



п.3.

п.1. Соберите детали корпуса, отмеченные на схеме (1,2) при помощи евровинтов (7) согласно разметке.

п.2. Установите и закрепите заднюю стенку ДВП (4) при помощи гвоздей (9)

п.2.1. Закрепите нерегулируемые навесы (11) на торцах боковин корпуса (1) при помощи саморезов 3,5x35 (13).

п.3. Установите и закрепите ответную планку петли (10) на боковинах корпуса (1) при помощи саморезов 3,5x16 (10) согласно разметке на боковине.

п.3.2. Установите и закрепите петлю (10) на фасад (5) при помощи саморезов 3,5x16 (12).

п.3.3. Установите фасад (5) на корпус, соединив ответную планку и чашу петли (10).

п.3.4. Выровняйте фасад (5) с помощью регулировочных винтов петли.

п.4. Навесьте шкаф на стену (саморезы и дюбели в комплект не входят).

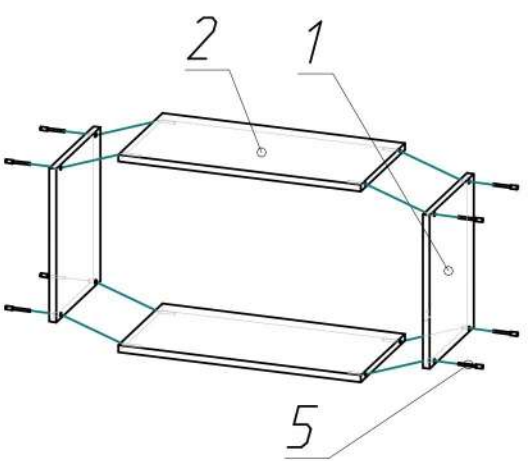
п.5. Установите полкодержатели (8) в отверстия на боковинах корпуса (1), на них разместите полку (3).

п.6. Установите ручку (14) на фасад (5).

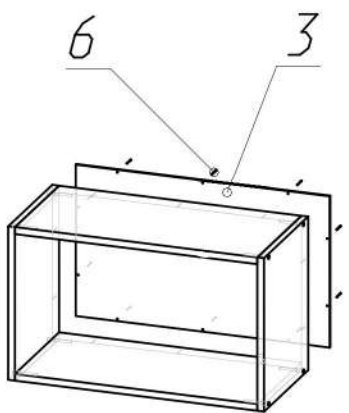
Поз.	Наименование	Кол-во	Готовая деталь	
			Длина	Ширина
1	Боковина	2	720	285
2	Поперечина	2	768	285
3	Полка	1	765	250
4	задняя стенка	2	715	396
5	фасад	2	714	396
6	соединитель ДВП	1	688	

Поз.	Вид	Наименование	Кол.
7		Евровинт	8
8		полкодержатель	8
9		Гвоздь	10
10		Петля	4
11		Навес	2
12		Саморез 3,5x16	16
13		Саморез 3,5x35	4
14		Ручка	2

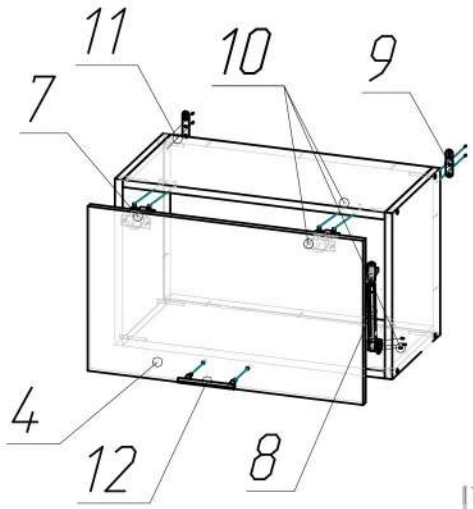
В 500 1 софт



п.1.



п.2.



п.3.

Поз.	Наименование	Кол-во	Готовая деталь	
			Длина	Ширина
1	боковина	2	360	285
2	поперечина	2	468	285
3	задняя стенка	1	355	496
4	фасад	1	356	496

Поз.	Вид	Наименование	Кол.
5		Евровинт	8
6		Гвоздь	10
7		Петля	2
8		Газлифт	1
9		Навес	2
10		Саморез 3,5x16	13
11		Саморез 3,5x35	4
12		Ручка	1

п.1. Соберите детали корпуса, отмеченные на схеме (1,2) при помощи евровинтов (5) согласно разметке.

п.2. Установите и закрепите заднюю стенку ДВП (3) при помощи гвоздей (6).

п.3. Закрепите нерегулируемые навесы (9) на торцах боковин корпуса (2) при помощи саморезов 3,5x35 (11).

п.3.1. Установите и закрепите ответную планку петли (7) на верхнюю поперечину корпуса (2) при помощи саморезов 3,5x16 (10) согласно разметке на поперечине.

п.3.2. Установите и закрепите петлю (7) на фасад (4) при помощи саморезов 3,5x16 (10).

п.3.3. Установите и закрепите газлифт (8) на боковине корпуса (1) при помощи саморезов 3,5x16 (10) согласно разметке на боковине.

п.3.4. Установите фасад (4) на корпус, соединив ответную планку и чашу петли (7).

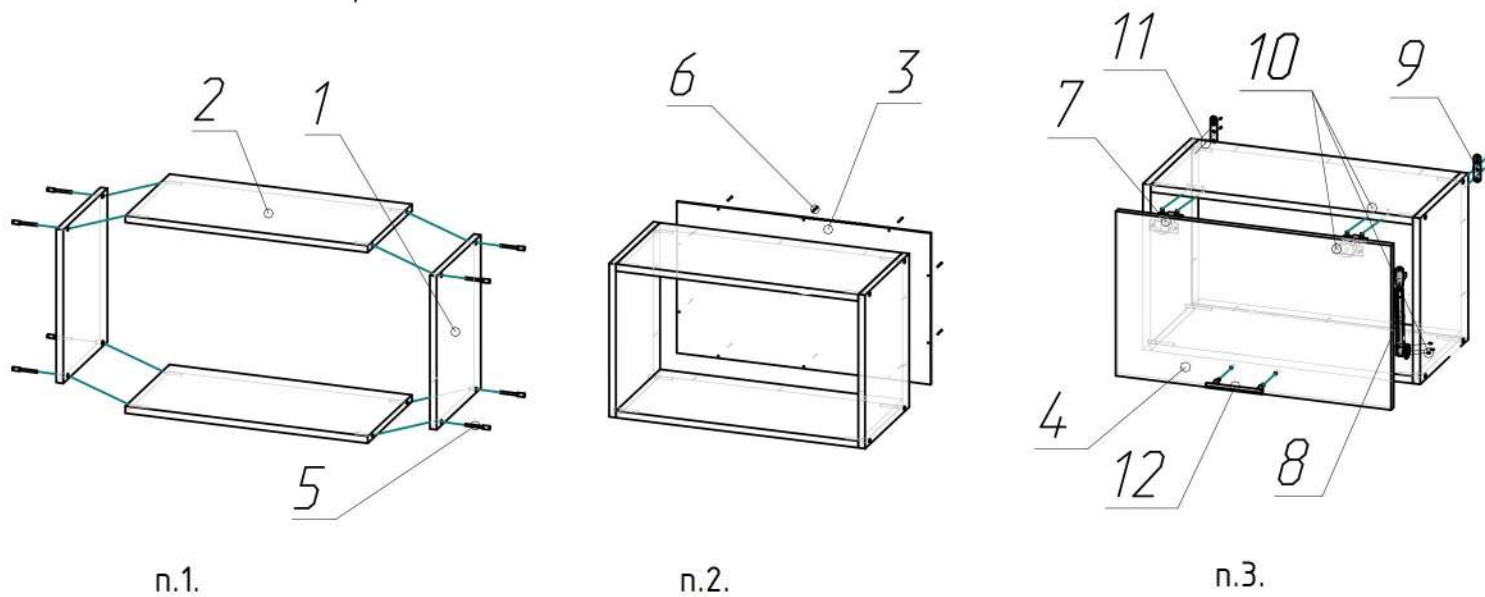
п.3.5. Закрепите газлифт (8) на фасаде (4) с помощью саморезов 3,5x16 согласно разметке на фасаде.

п.3.6. Выровняйте фасад (4) с помощью регулировочных винтов петли.

п.4. Навесьте шкаф на стену (саморезы и дюбели в комплект не входят).

п.5. Установите ручку (12) на фасад (4).

В 600 1 софт



Поз.	Наименование	Кол-во	Готовая деталь	
			Длина	Ширина
1	боковина	2	360	285
2	поперечина	2	568	285
3	задняя стенка	1	355	596
4	фасад	1	356	596

Поз.	Вид	Наименование	Кол.
5		Евровинт	8
6		Гвоздь	10
7		Петля	2
8		Газлифт	1
9		Навес	2
10		Саморез 3,5x16	13
11		Саморез 3,5x35	4
12		Ручка	1

п.1. Соберите детали корпуса, отмеченные на схеме (1,2) при помощи евровинтов (5) согласно разметке.

п.2. Установите и закрепите заднюю стенку ДВП (3) при помощи гвоздей (6).

п.3. Закрепите нерегулируемые навесы (9) на торцах боковин корпуса (2) при помощи саморезов 3,5x35 (11).

п.3.1. Установите и закрепите ответную планку петли (7) на верхнюю поперечину корпуса (2) при помощи саморезов 3,5x16 (10) согласно разметке на поперечине.

п.3.2. Установите и закрепите петлю (7) на фасад (4) при помощи саморезов 3,5x16 (10).

п.3.3. Установите и закрепите газлифт (8) на боковине корпуса (1) при помощи саморезов 3,5x16 (10) согласно разметке на боковине.

п.3.4. Установите фасад (4) на корпус, соединив ответную планку и чашу петли (7).

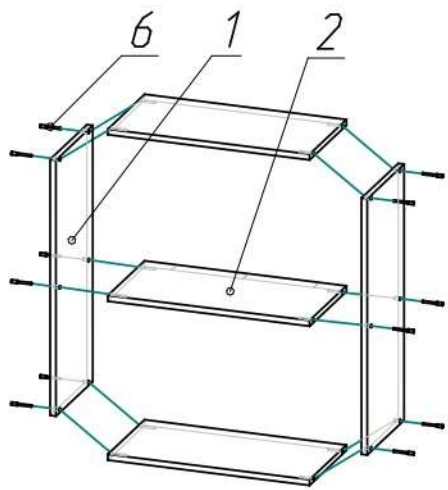
п.3.5. Закрепите газлифт (8) на фасаде (4) с помощью саморезов 3,5x16 согласно разметке на фасаде.

п.3.6. Выровняйте фасад (4) с помощью регулировочных винтов петли.

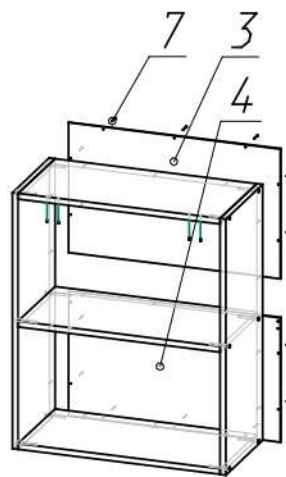
п.4. Навесьте шкаф на стену (саморезы и дюбели в комплект не входят).

п.5. Установите ручку (12) на фасад (4).

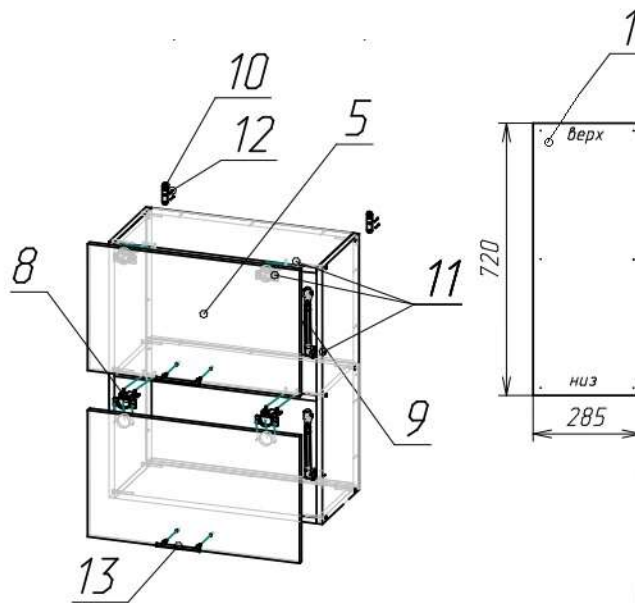
В 600 2 софт



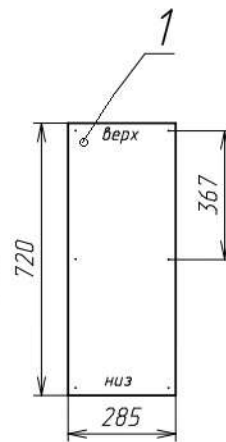
п.1.



п.2.



п.3.



Поз.	Наименование	Кол-во	Готовая деталь	
			Длина	Ширина
1	боковина	2	720	285
2	поперечина	3	568	285
3	задняя стенка	1	365	596
4	задняя стенка	1	350	596
5	фасад	2	356	596

Поз.	Вид	Наименование	Кол.
6		Евровинт	12
7		Гвоздь	15
8		Петля	4
9		Газлифт	2
10		Навес	2
11		Саморез 3,5x16	26
12		Саморез 3,5x35	4
13		Ручка	2

п.1. Боковины корпуса (1) расположите согласно схеме. Соберите детали корпуса, отмеченные на схеме (1,2) при помощи евровинтов (6) согласно разметке.

п.2. Установите и закрепите заднюю стенку ДВП (3,4) при помощи гвоздей (7) согласно схеме.

п.3. Закрепите нерегулируемые навесы (10) на торцах боковин корпуса (1) при помощи саморезов 3,5x35 (12).

п.3.1. Установите и закрепите ответную планку петли (8) на верхнюю и среднюю поперечину корпуса (2) при помощи саморезов 3,5x16 (11) согласно разметке на поперечинах.

п.3.2. Установите и закрепите петлю (8) на фасад (5) при помощи саморезов 3,5x16 (11).

п.3.3. Установите и закрепите газлифты (9) на боковинах корпуса (1) при помощи саморезов 3,5x16 (11) согласно разметке на боковинах.

п.3.4. Установите фасады (5) на корпус, соединив ответную планку и чашу петли (8).

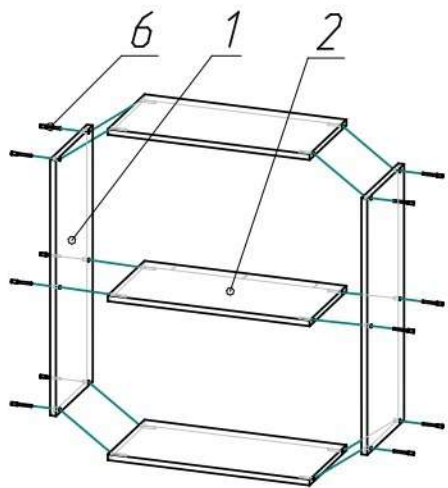
п.3.5. Закрепите газлифты (9) на фасадах (5) с помощью саморезов 3,5x16 (11) согласно разметке на фасадах (5).

п.3.6. Выровняйте фасады (5) с помощью регулировочных винтов петли (8).

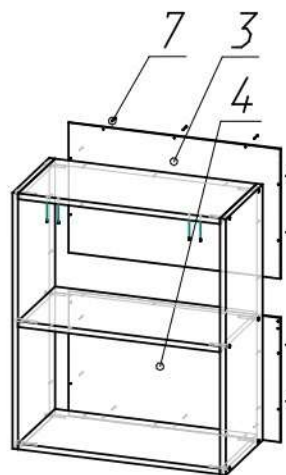
п.4. Навесьте шкаф на стену (саморезы и дюбели в комплект не входят).

п.5. Установите ручки (13) на фасады (5).

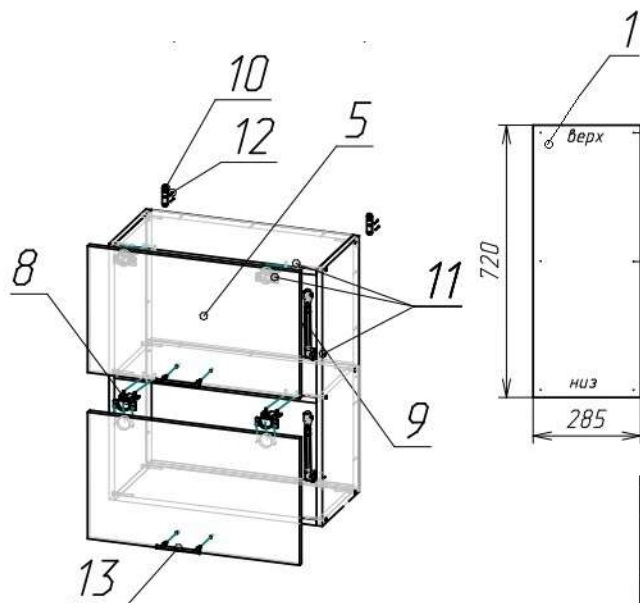
В 800 2 софт



п.1.



п.2.



п.3.

п.1. Боковины корпуса (1) расположите согласно схеме. Соберите детали корпуса, отмеченные на схеме (1,2) при помощи евровинтов (6) согласно разметке.

п.2. Установите и закрепите заднюю стенку ДВП (3,4) при помощи гвоздей (7) согласно схеме.

п.3. Закрепите нерегулируемые навесы (10) на торцах боковин корпуса (1) при помощи саморезов 3,5x35 (12).

п.3.1. Установите и закрепите ответную планку петли (8) на верхнюю и среднюю поперечину корпуса (2) при помощи саморезов 3,5x16 (11) согласно разметке на поперечинах.

п.3.2. Установите и закрепите петлю (8) на фасад (5) при помощи саморезов 3,5x16 (11).

п.3.3. Установите и закрепите газлифты (9) на боковинах корпуса (1) при помощи саморезов 3,5x16 (11) согласно разметке на боковинах.

п.3.4. Установите фасады (5) на корпус, соединив ответную планку и чашу петли (8).

п.3.5. Закрепите газлифты (9) на фасадах (5) с помощью саморезов 3,5x16 (11) согласно разметке на фасадах (5).

п.3.6. Выровняйте фасады (5) с помощью регулировочных винтов петли (8).

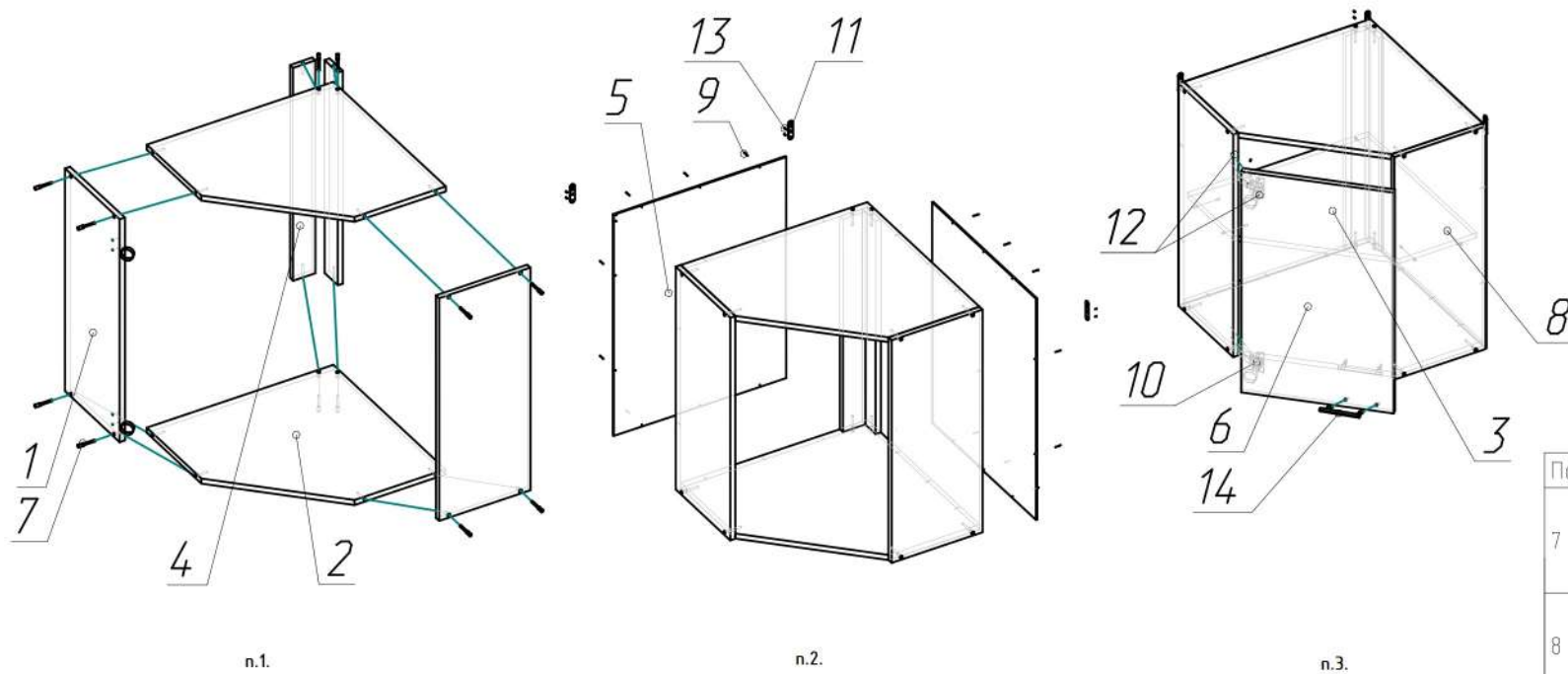
п.4. Навесьте шкаф на стену (саморезы и дюбели в комплект не входят).

п.5. Установите ручки (13) на фасады (5).

Поз.	Наименование	Кол-во	Готовая деталь	
			Длина	Ширина
1	боковина	2	720	285
2	поперечина	3	768	285
3	задняя стенка	1	365	796
4	задняя стенка	1	350	796
5	фасад	2	356	796

Поз.	Вид	Наименование	Кол.
6		Евровинт	12
7		Гвоздь	15
8		Петля	4
9		Газлифт	2
10		Навес	2
11		Саморез 3,5x16	26
12		Саморез 3,5x35	4
13		Ручка	2

Верх 420 угол



Поз.	Наименование	Кол-во	Готовая деталь	
			Длина	Ширина
1	боковина	2	720	285
2	поперечина	2	584	584
3	полка	1	565	565
4	палочка	2	688	70
5	задняя стенка	2	715	540
6	фасад	1	714	421

Поз.	Вид	Наименование	Кол.
7		Евровинт	12
8		полкодержатель	5
9		Гвоздь	15
10		Петля угловая	2
11		Навес	3
12		Саморез 3,5x16	8
13		Саморез 3,5x35	6
14		Ручка	1

п.1. Соберите детали корпуса, отмеченные на схеме (1,2,4) при помощи евровинтов (7) согласно разметке.

п.2. Установите и закрепите задние стенки ДВП (5) при помощи гвоздей (9).

п.2.1. Закрепите нерегулируемые навесы (11) на торцах боковин (1) и палочек (4) корпуса при помощи саморезов 3,5x35 (13).

п.3. Установите и закрепите ответную планку петли (10) на боковинах корпуса (1) при помощи саморезов 3,5x16 (12) согласно разметке на боковине (1).

п.3.2. Установите и закрепите петлю (10) на фасад (6) при помощи саморезов 3,5x16 (12).

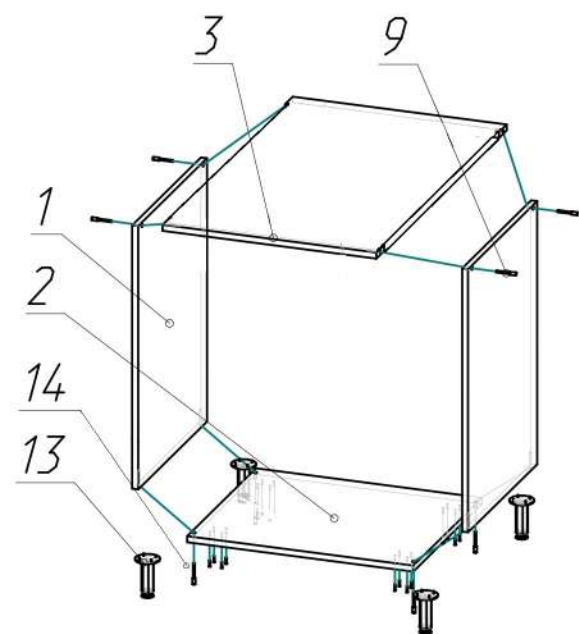
п.3.3. Установите фасад (6) на корпус, соединив ответную планку и чашу петли (10).

п.3.4. Выровняйте фасад (6) с помощью регулировочных винтов петли (10).

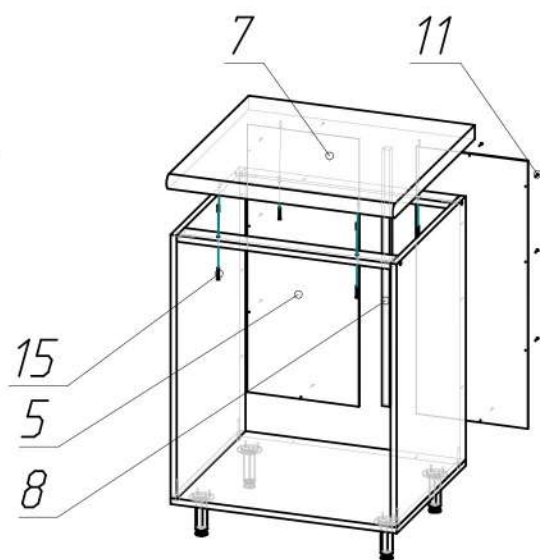
п.4. Навесьте шкаф на стену (саморезы и дюбели в комплект не входят).

п.5. Установите полкодержатели (8) в отверстия на боковинах корпуса (1), на них расположите полку (3).

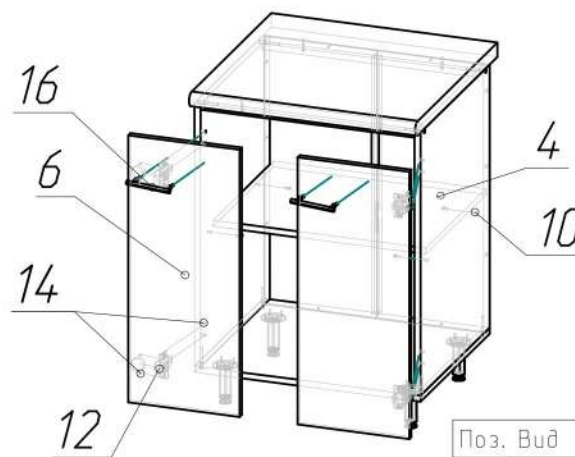
п.6. Установите ручку (14) на фасад (6).



п.1.



п.2.



п.3.

Поз.	Наименование	Кол-во	Готовая деталь	
			Длина	Ширина
1	боковина	2	704	503
2	крышка	1	300	503
3	Поперечина	1	268	503
4	полка	1	265	440
5	задняя стенка	1	715	296
6	фасад	1	714	296
7	столешница	1	300	600
8	соединитель ДВП			

п.1. Соберите детали корпуса, отмеченные на схеме (1,2,3) при помощи евровинтов (9) согласно разметке.

п.1.1. Установите и закрепите ножки (13) на дне корпуса (2) согласно разметке при помощи саморезов 3,5x16 (14)

п.2. Установите и закрепите заднюю стенку ДВП (5) при помощи гвоздей (11) и соединителя ДВП (8).

п.2.1. Закрепите столешницу (7) на деталях корпуса (3) изнутри шкафа с помощью саморезов 3,5x35 (15).

п.3. Установите и закрепите ответную планку петли (12) на боковинах корпуса (1) при помощи саморезов 3,5x16 (14) согласно разметке на боковинах.

п.3.1. Установите и закрепите петлю (12) на фасад (6) при помощи саморезов 3,5x16 (14).

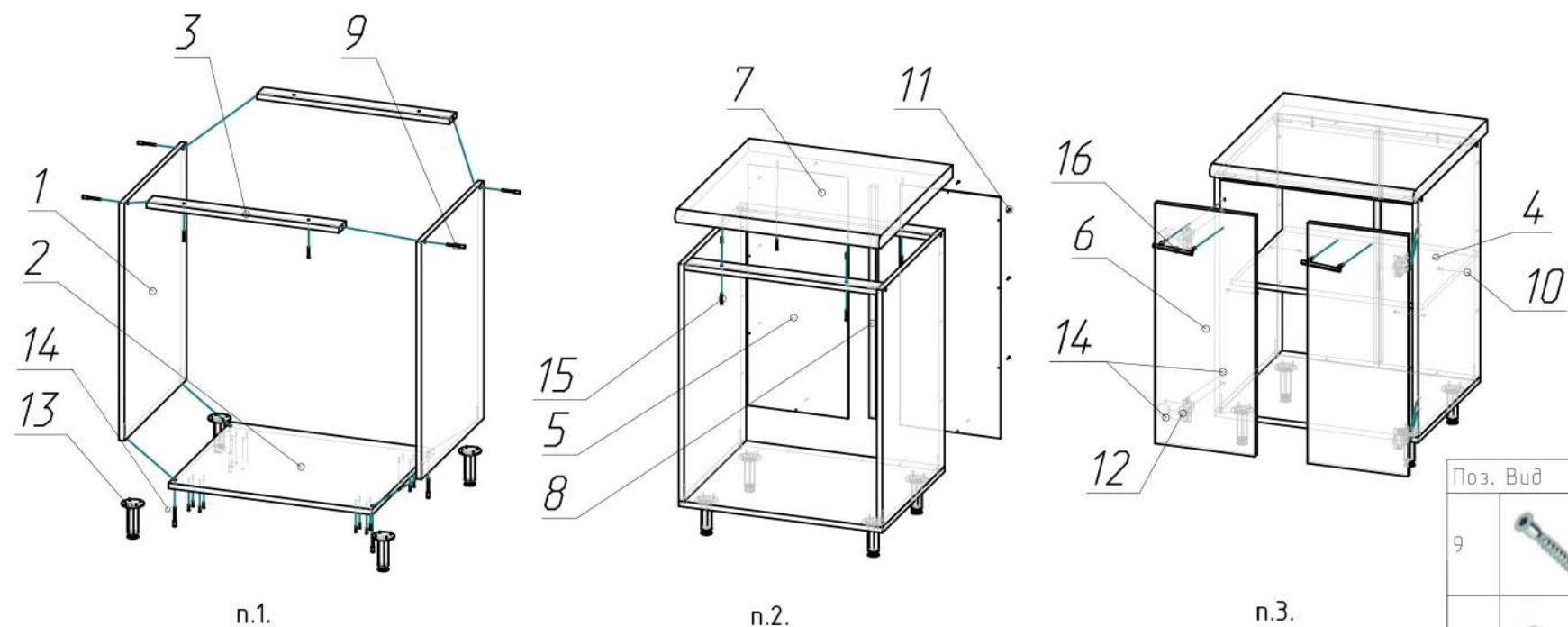
п.3.2. Установите фасад (6) на корпус, соединив ответную планку и чашу петли (12).

п.3.3. Выровняйте фасад (6) при помощи регулировочных винтов петли (12).

п.3.4. Установите полкодержатели (10) в отверстия на боковинах корпуса (1), на них разместите полку (4).

п.3.5. Установите ручку (16) на фасад (6).

Поз.	Вид	Наименование	Кол.
9		Евровинт	8
10		Полкодержатель	4
11		Гвоздь	20
12		Петля	4
13		Ножка пластмассовая	4
14		Саморез 3,5x16	36
15		Саморез 3,5x35	4
16		Ручка	2



Поз.	Наименование	Кол-во	Готовая деталь	
			Длина	Ширина
1	боковина	2	704	503
2	крышка	1	400	503
3	палочка	2	368	56
4	полка	1	365	440
5	задняя стенка	1	715	396
6	фасад	1	714	396
7	столешница	1	400	600
8	соединитель ДВП			

Поз.	Вид	Наименование	Кол.
9		Евровинт	8
10		Полкодержатель	4
11		Гвоздь	20
12		Петля	4
13		Ножка пластмассовая	4
14		Саморез 3,5x16	36
15		Саморез 3,5x35	4
16		Ручка	2

п.1. Соберите детали корпуса, отмеченные на схеме (1,2,3) при помощи евровинтов (9) согласно разметке.

п.1.1. Установите и закрепите ножки (13) на дне корпуса (2) согласно разметке при помощи саморезов 3,5x16 (14)

п.2. Установите и закрепите заднюю стенку ДВП (5) при помощи гвоздей (11) и соединителя ДВП (8).

п.2.1. Закрепите столешницу (7) на деталях корпуса (3) изнутри шкафа с помощью саморезов 3,5x35 (15).

п.3. Установите и закрепите ответную планку петли (12) на боковинах корпуса (1) при помощи саморезов 3,5x16 (14) согласно разметке на боковинах.

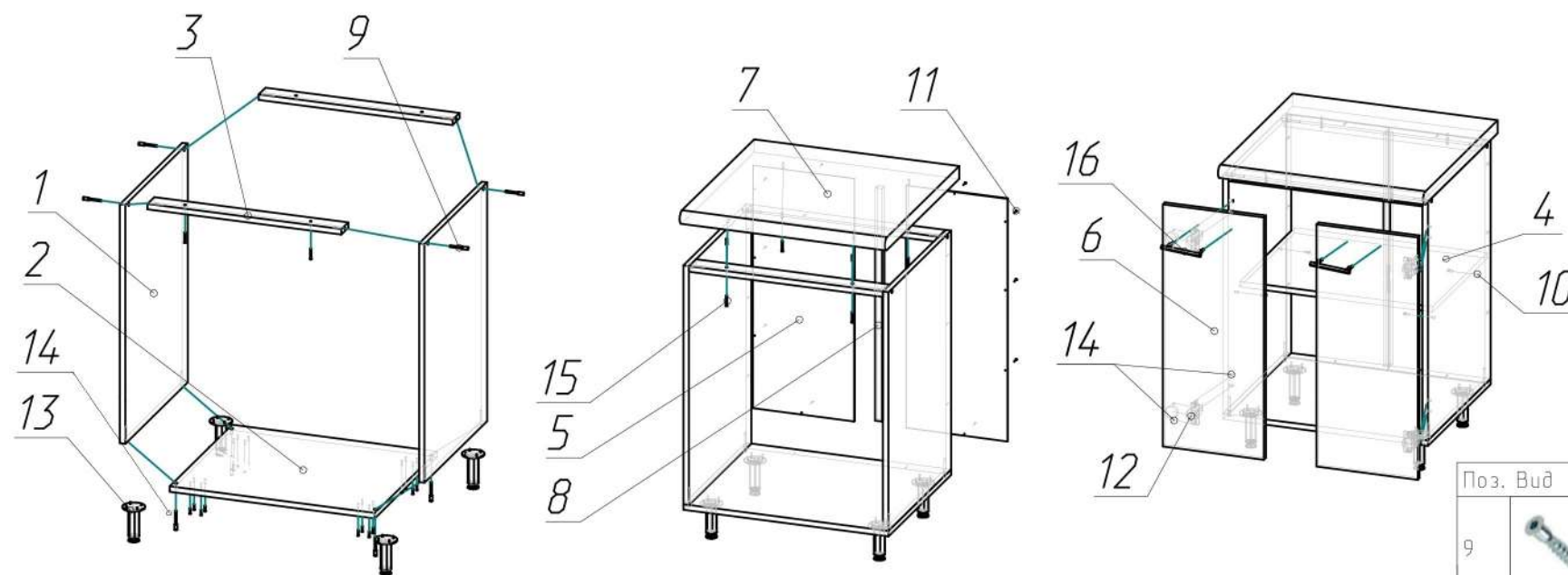
п.3.1. Установите и закрепите петлю (12) на фасад (6) при помощи саморезов 3,5x16 (14).

п.3.2. Установите фасад (6) на корпус, соединив ответную планку и чашу петли (12).

п.3.3. Выровняйте фасад (6) при помощи регулировочных винтов петли (12).

п.3.4. Установите полкодержатели (10) в отверстия на боковинах корпуса (1), на них разместите полку (4).

п.3.5. Установите ручку (16) на фасад (6).



п.1.

п.2.

п.3.

п.1. Соберите детали корпуса, отмеченные на схеме (1,2,3) при помощи евровинтов (9) согласно разметке.

п.1.1. Установите и закрепите ножки (13) на дне корпуса (2) согласно разметке при помощи саморезов 3,5x16 (14)

п.2. Установите и закрепите заднюю стенку ДВП (5) при помощи гвоздей (11) и соединителя ДВП (8).

п.2.1. Закрепите столешницу (7) на деталях корпуса (3) изнутри шкафа с помощью саморезов 3,5x35 (15).

п.3. Установите и закрепите ответную планку петли (12) на боковинах корпуса (1) при помощи саморезов 3,5x16 (14) согласно разметке на боковинах.

п.3.1. Установите и закрепите петлю (12) на фасад (6) при помощи саморезов 3,5x16 (14).

п.3.2. Установите фасад (6) на корпус, соединив ответную планку и чашу петли (12).

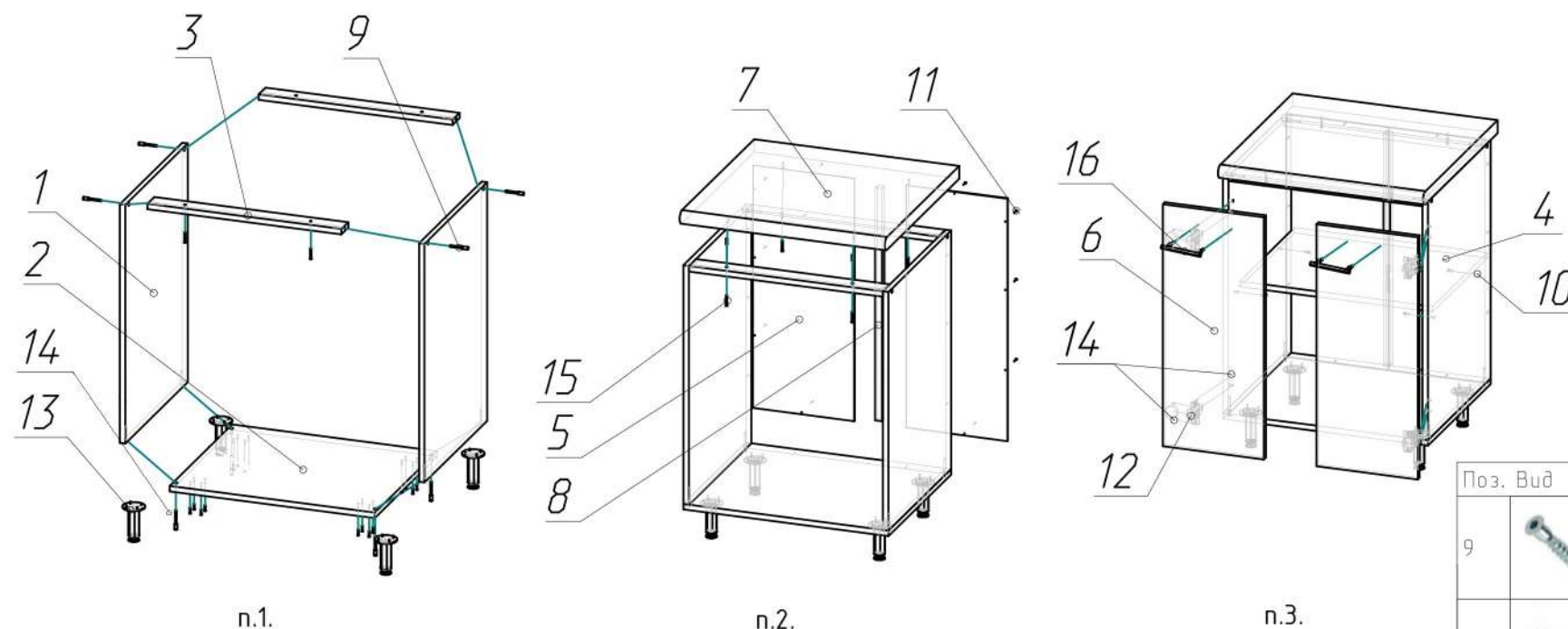
п.3.3. Выровняйте фасад (6) при помощи регулировочных винтов петли (12).

п.3.4. Установите полкодержатели (10) в отверстия на боковинах корпуса (1), на них разместите полку (4).

п.3.5. Установите ручку (16) на фасад (6).

Поз.	Наименование	Кол-во	Готовая деталь	
			Длина	Ширина
1	боковина	2	704	503
2	крышка	1	500	503
3	палочка	2	468	56
4	полка	1	465	440
5	задняя стенка	1	715	496
6	фасад	1	714	496
7	столешница	1	500	600
8	соединитель ДВП			

Поз.	Вид	Наименование	Кол.
9		Евровинт	8
10		Полкодержатель	4
11		Гвоздь	20
12		Петля	4
13		Ножка пластмассовая	4
14		Саморез 3,5x16	36
15		Саморез 3,5x35	4
16		Ручка	2



Поз.	Наименование	Кол-во	Готовая деталь	
			Длина	Ширина
1	боковина	2	704	503
2	крышка	1	600	503
3	палочка	2	568	56
4	полка	1	565	440
5	задняя стенка	2	715	296
6	фасад	1	714	596
7	столешница	1	600	600
8	соединитель ДВП	1	686	

Поз.	Вид	Наименование	Кол.
9		Евровинт	8
10		Полкодержатель	4
11		Гвоздь	20
12		Петля	2
13		Ножка пластмассовая	4
14		Саморез 3,5x16	28
15		Саморез 3,5x35	4
16		Ручка	1

п.1. Соберите детали корпуса, отмеченные на схеме (1,2,3) при помощи евровинтов (9) согласно разметке.

п.1.1. Установите и закрепите ножки (13) на дне корпуса (2) согласно разметке при помощи саморезов 3,5x16 (14)

п.2. Установите и закрепите заднюю стенку ДВП (5) при помощи гвоздей (11) и соединителя ДВП (8).

п.2.1. Закрепите столешницу (7) на деталях корпуса (3) изнутри шкафа с помощью саморезов 3,5x35 (15).

п.3. Установите и закрепите ответную планку петли (12) на боковинах корпуса (1) при помощи саморезов 3,5x16 (14) согласно разметке на боковинах.

п.3.1. Установите и закрепите петлю (12) на фасад (6) при помощи саморезов 3,5x16 (14).

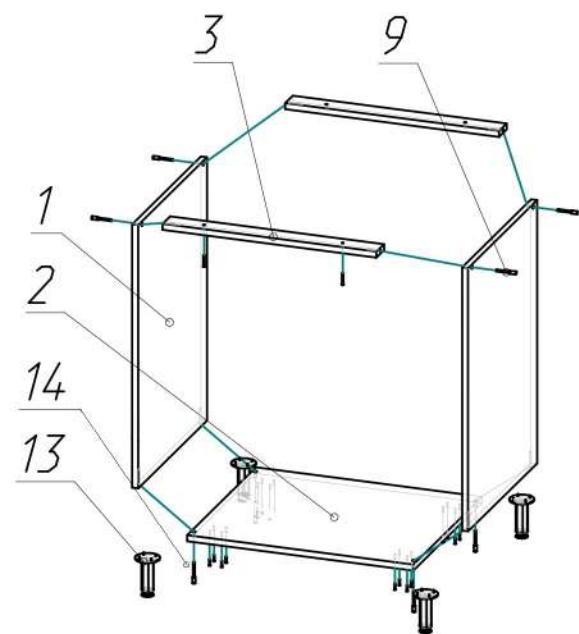
п.3.2. Установите фасад (6) на корпус, соединив ответную планку и чашу петли (12).

п.3.3. Выровняйте фасад (6) при помощи регулировочных винтов петли (12).

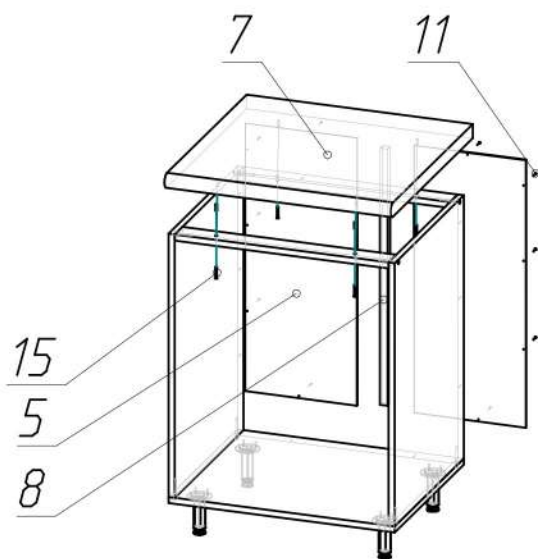
п.3.4. Установите полкодержатели (10) в отверстия на боковинах корпуса (1), на них разместите полку (4).

п.3.5. Установите ручку (16) на фасад (6).

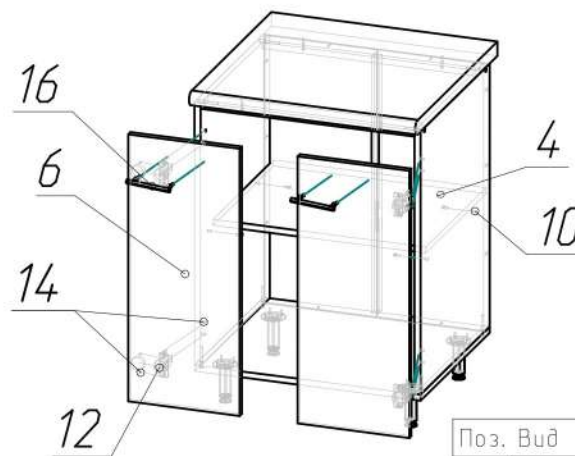
H 600



п.1.



п.2.



п.3.

Поз.	Наименование	Кол-во	Готовая деталь	
			Длина	Ширина
1	боковина	2	704	503
2	крышка	1	600	503
3	палочка	2	568	56
4	полка	1	565	440
5	задняя стенка	2	715	296
6	фасад	2	714	296
7	столешница	1	600	600
8	соединитель ДВП	1	686	

п.1. Соберите детали корпуса, отмеченные на схеме (1,2,3) при помощи евровинтов (9) согласно разметке.

п.1.1. Установите и закрепите ножки (13) на дне корпуса (2) согласно разметке при помощи саморезов 3,5x16 (14)

п.2. Установите и закрепите заднюю стенку ДВП (5) при помощи гвоздей (11) и соединителя ДВП (8).

п.2.1. Закрепите столешницу (7) на деталях корпуса (3) изнутри шкафа с помощью саморезов 3,5x35 (15).

п.3. Установите и закрепите ответную планку петли (12) на боковинах корпуса (1) при помощи саморезов 3,5x16 (14) согласно разметке на боковинах.

п.3.1. Установите и закрепите петлю (12) на фасад (6) при помощи саморезов 3,5x16 (14).

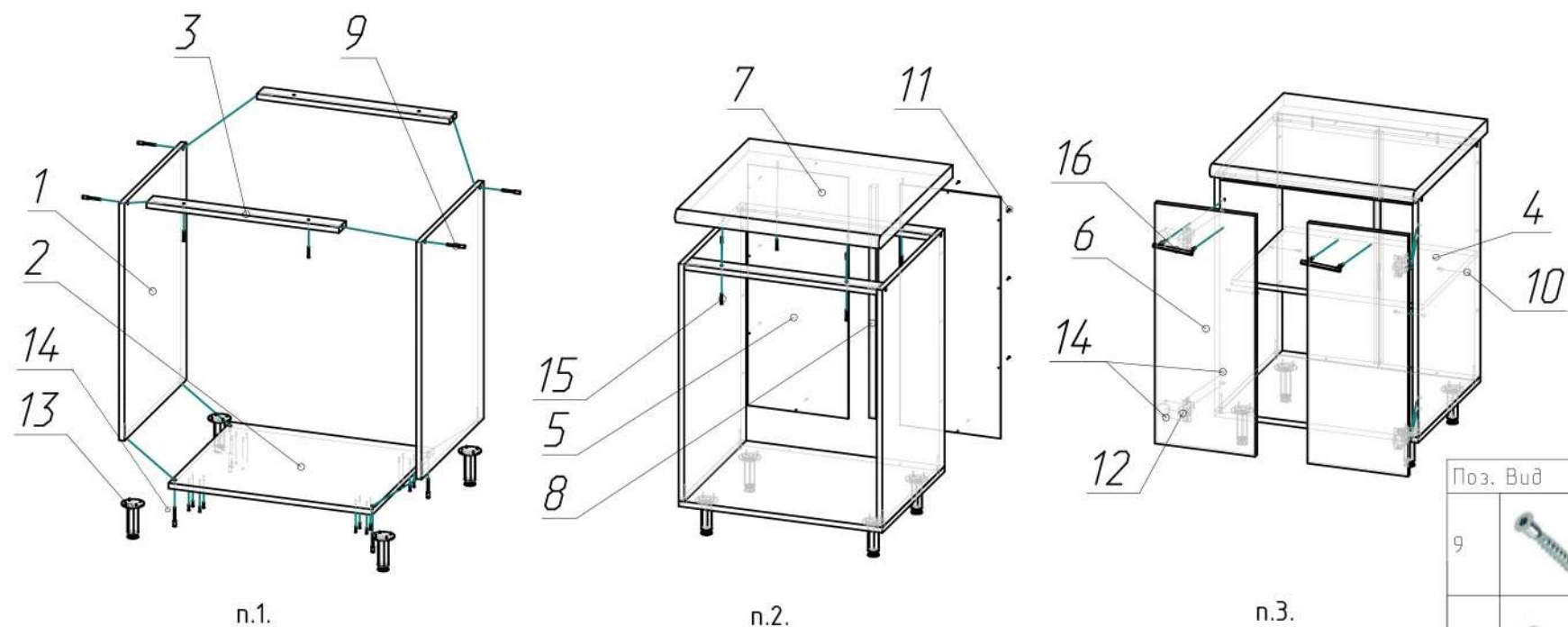
п.3.2. Установите фасад (6) на корпус, соединив ответную планку и чашу петли (12).

п.3.3. Выровняйте фасад (6) при помощи регулировочных винтов петли (12).

п.3.4. Установите полкодержатели (10) в отверстия на боковинах корпуса (1), на них разместите полку (4).

п.3.5. Установите ручку (16) на фасад (6).

Поз.	Вид	Наименование	Кол.
9		Евровинт	8
10		Полкодержатель	4
11		Гвоздь	20
12		Петля	4
13		Ножка пластмассовая	4
14		Саморез 3,5x16	36
15		Саморез 3,5x35	4
16		Ручка	2



Поз.	Наименование	Кол-во	Готовая деталь	
			Длина	Ширина
1	боковина	2	704	503
2	крышка	1	800	503
3	палочка	2	768	56
4	полка	1	765	440
5	задняя стенка	2	715	396
6	фасад	2	714	396
7	столешница	1	800	600
8	соединитель ДВП	1	688	

Поз.	Вид	Наименование	Кол.
9		Евровинт	8
10		Полкодержатель	4
11		Гвоздь	20
12		Петля	4
13		Ножка пластмассовая	4
14		Саморез 3,5x16	36
15		Саморез 3,5x35	4
16		Ручка	2

п.1. Соберите детали корпуса, отмеченные на схеме (1,2,3) при помощи евровинтов (9) согласно разметке.

п.1.1. Установите и закрепите ножки (13) на дне корпуса (2) согласно разметке при помощи саморезов 3,5x16 (14)

п.2. Установите и закрепите заднюю стенку ДВП (5) при помощи гвоздей (11) и соединителя ДВП (8).

п.2.1. Закрепите столешницу (7) на деталях корпуса (3) изнутри шкафа с помощью саморезов 3,5x35 (15).

п.3. Установите и закрепите ответную планку петли (12) на боковинах корпуса (1) при помощи саморезов 3,5x16 (14) согласно разметке на боковинах.

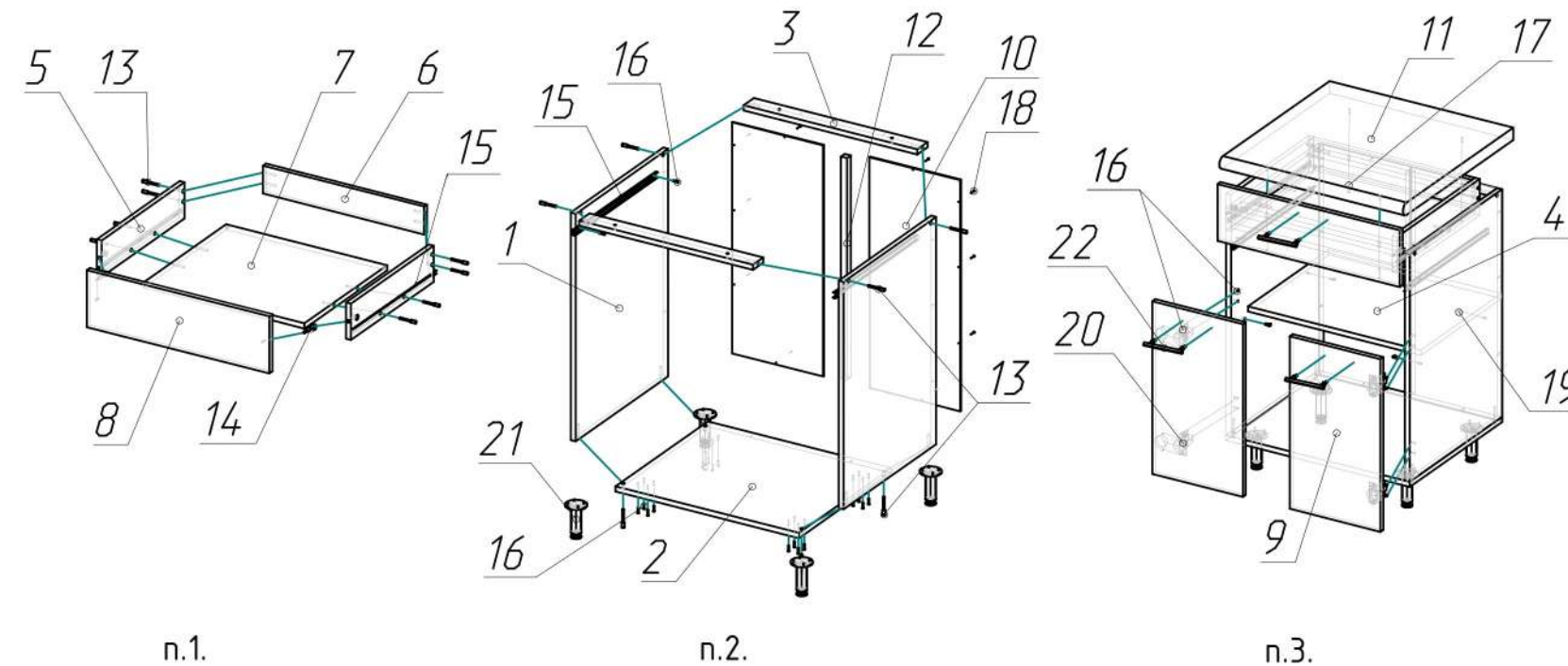
п.3.1. Установите и закрепите петлю (12) на фасад (6) при помощи саморезов 3,5x16 (14).

п.3.2. Установите фасад (6) на корпус, соединив ответную планку и чашу петли (12).

п.3.3. Выровняйте фасад (6) при помощи регулировочных винтов петли (12).

п.3.4. Установите полкодержатели (10) в отверстия на боковинах корпуса (1), на них разместите полку (4).

п.3.5. Установите ручку (16) на фасад (6).



Поз.	Наименование	Кол-во	Готовая деталь	
			Длина	Ширина
1	боковина	2	704	503
2	крышка	1	400	503
3	палочка	2	368	56
4	полка	1	365	440
5	боковина ящика	2	112	450
6	поперечина ящика	1	86	310
7	дно ящика	1	450	310
8	фасад ящика	1	176	396
9	фасад	1	534	396
10	задняя стенка	1	715	396
11	столешница	1	400	600
12	соединитель ДВП	1		

Поз.	Вид	Наименование	Кол.
13		Евровинт	16
14		Эксцентриковая стяжка	2
15		Шариковые направляющие	1
16		Саморез 3,5x16	44
17		Саморез 3,5x35	4
18		Гвоздь	30
19		полкодержатель	4
20		Петля	4
21		Ножка пластмассовая	4
22		Ручка	3

п.1. Соберите корпус ящика, соединив детали боковины ящика (5), поперечину ящика (6) и дно ящика (7) при помощи евровинтов (13) согласно разметке.

п.1.1. Установите фасад ящика (8) на корпусе ящика с помощью эксцентриковой стяжки (14).

п.1.2. Разделите шариковые направляющие (15). Закрепите внутренние направляющие (15) на боковинах ящика (5) с помощью саморезов 3,5x16 (16).

п.2. Закрепите внешние неподвижные планки направляющих (15) на боковинах корпуса (1) согласно разметке с помощью саморезов 3,5x16 (16).

п.2.1. Соберите корпус модуля соединив детали (1,2,3) при помощи евровинтов (13).

п.2.2. Установите и закрепите заднюю стенку ДВП (10) при помощи гвоздей (18) и соединителя ДВП (12).

п.2.3. Установите и закрепите ножки (21) на дне корпуса (2) согласно разметке при помощи саморезов 3,5x16 (16).

п.3. Закрепите столешницу (11) на деталях корпуса (3) изнутри шкафа с помощью саморезов 3,5x35 (17).

п.3.1. Установите ящик внутренними направляющими в подвижные части внешних направляющих (15). задвиньте ящик до фиксации дедблокировочным рычагом. Выровняйте фасад (8) с помощью регулировочных винтов шариковых направляющих.

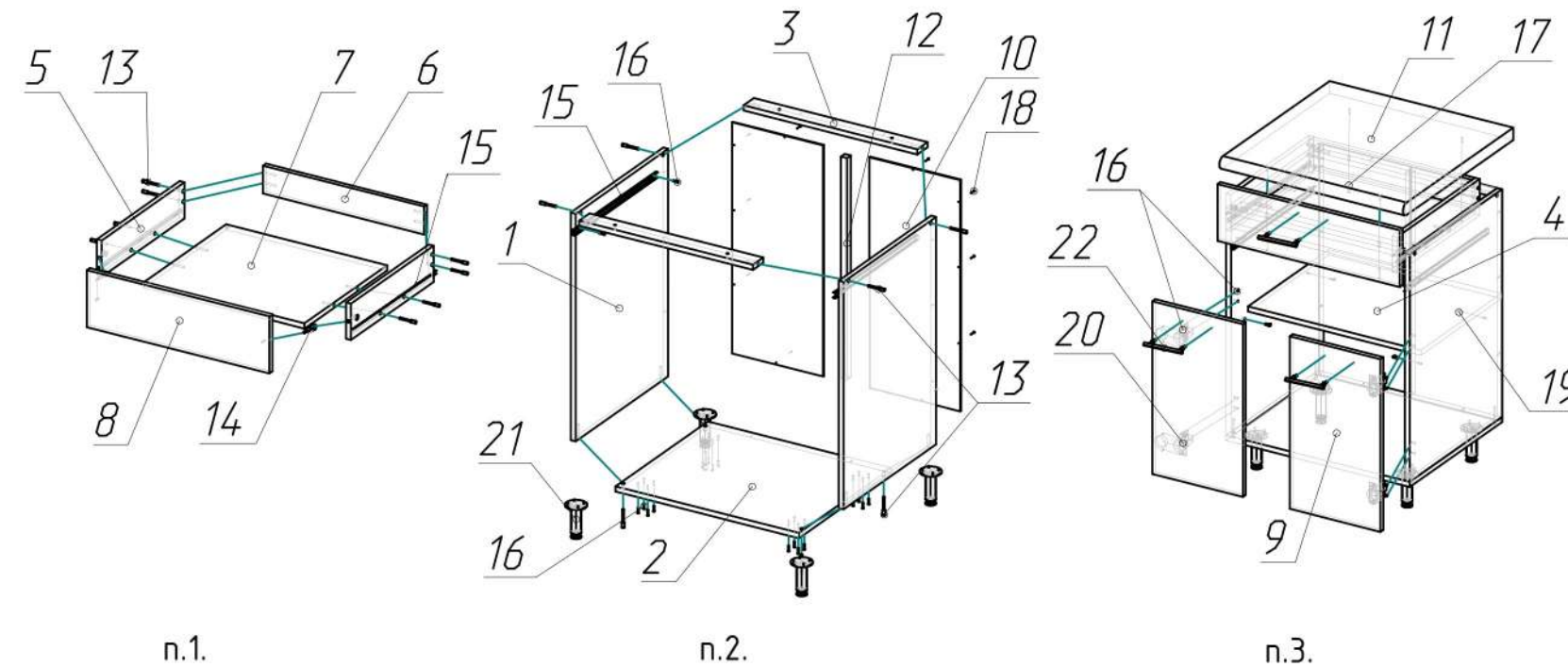
п.3.2. Установите и закрепите ответную планку петли (20) на боковинах корпуса (1) при помощи саморезов 3,5x16 (16) согласно разметке на боковинах.

п.3.3. Установите и закрепите петлю (20) на фасад (9) при помощи саморезов 3,5x16 (16).

п.3.3. Выровняйте фасад (9) при помощи регулировочных винтов петли (20).

п.3.4. Установите полкодержатели (19) в отверстия на боковинах корпуса (1), на них разместите полку (4).

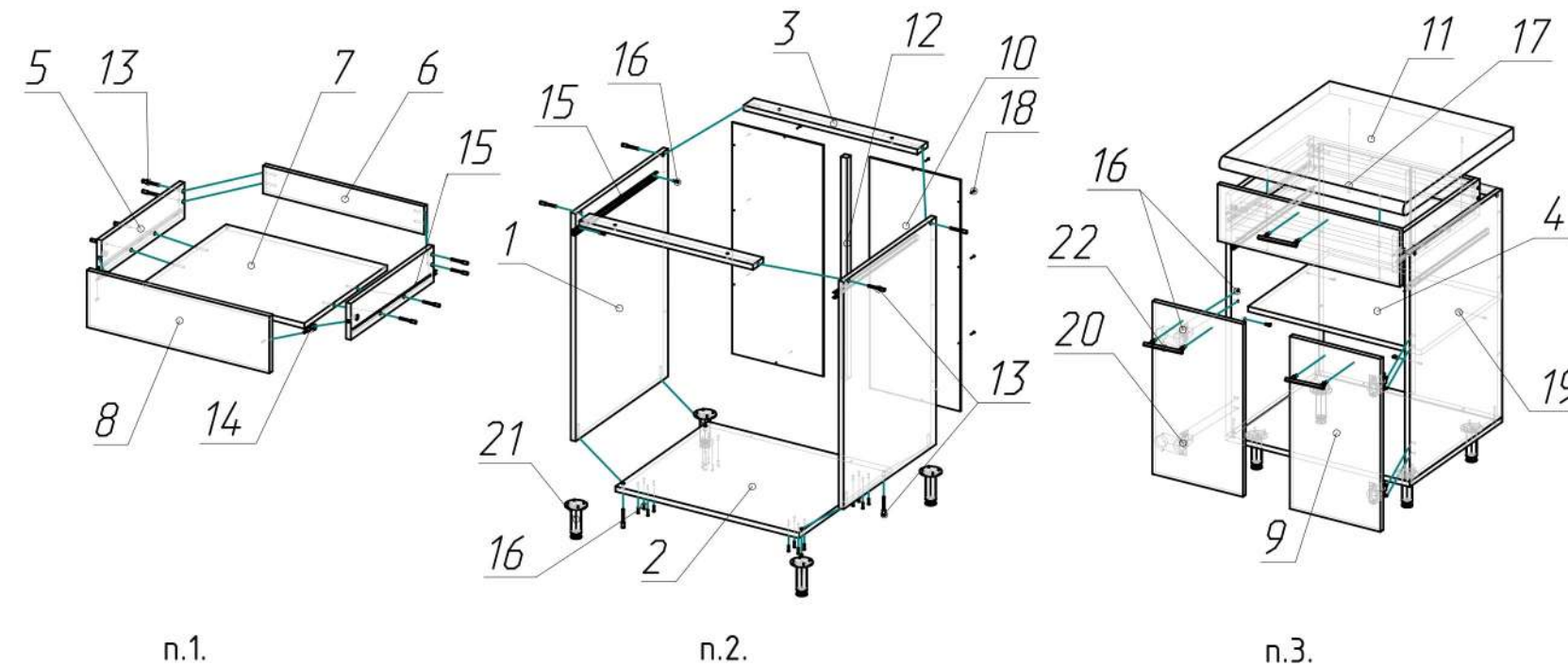
п.3.5. Установите ручку (22) на фасадах (8,9).



Поз.	Наименование	Кол-во	Готовая деталь	
			Длина	Ширина
1	боковина	2	704	503
2	крышка	1	500	503
3	палочка	2	468	56
4	полка	1	465	440
5	боковина ящика	2	112	450
6	поперечина ящика	1	86	410
7	дно ящика	1	450	410
8	фасад ящика	1	176	496
9	фасад	1	534	496
10	задняя стенка	1	715	496
11	столешница	1	500	600
12	соединитель ДВП	1		

Поз.	Вид	Наименование	Кол.
13		Евровинт	16
14		Эксцентриковая стяжка	2
15		Шариковые направляющие	1
16		Саморез 3,5x16	44
17		Саморез 3,5x35	4
18		Гвоздь	30
19		полкодержатель	4
20		Петля	4
21		Ножка пластмассовая	4
22		Ручка	3

- п.1. Соберите корпус ящика, соединив детали боковины ящика (5), поперечину ящика (6) и дно ящика (7) при помощи евровинтов (13) согласно разметке.
- п.1.1. Установите фасад ящика (8) на корпусе ящика с помощью эксцентриковой стяжки (14).
- п.1.2. Разделите шариковые направляющие (15). Закрепите внутренние направляющие (15) на боковинах ящика (5) с помощью саморезов 3,5x16 (16).
- п.2. Закрепите внешние неподвижные планки направляющих (15) на боковинах корпуса (1) согласно разметке с помощью саморезов 3,5x16 (16).
- п.2.1. Соберите корпус модуля соединив детали (1,2,3) при помощи евровинтов (13).
- п.2.2. Установите и закрепите заднюю стенку ДВП (10) при помощи гвоздей (18) и соединителя ДВП (12).
- п.2.3. Установите и закрепите ножки (21) на дне корпуса (2) согласно разметке при помощи саморезов 3,5x16 (16).
- п.3. Закрепите столешницу (11) на деталях корпуса (3) изнутри шкафа с помощью саморезов 3,5x35 (17).
- п.3.1. Установите ящик внутренними направляющими в подвижные части внешних направляющих (15). задвиньте ящик до фиксации деблокировочным рычагом. Выровняйте фасад (8) с помощью регулировочных винтов шариковых направляющих.
- п.3.2. Установите и закрепите ответную планку петли (20) на боковинах корпуса (1) при помощи саморезов 3,5x16 (16) согласно разметке на боковинах.
- п.3.3. Установите и закрепите петлю (20) на фасад (9) при помощи саморезов 3,5x16 (16).
- п.3.3. Выровняйте фасад (9) при помощи регулировочных винтов петли (20).
- п.3.4. Установите полкодержатели (19) в отверстия на боковинах корпуса (1), на них разместите полку (4).
- п.3.5. Установите ручку (22) на фасадах (8,9).



Поз.	Наименование	Кол-во	Готовая деталь	
			Длина	Ширина
1	боковина	2	704	503
2	крышка	1	600	503
3	палочка	2	568	56
4	полка	1	565	440
5	боковина ящика	2	112	450
6	поперечина ящика	1	86	510
7	дно ящика	1	450	510
8	фасад ящика	1	176	596
9	фасад	1	534	596
10	задняя стенка	2	715	296
11	столешница	1	600	600
12	соединитель ДВП	1	686	

Поз.	Вид	Наименование	Кол.
13		Евровинт	16
14		Эксцентриковая стяжка	2
15		Шариковые направляющие	1
16		Саморез 3,5x16	36
17		Саморез 3,5x35	4
18		Гвоздь	30
19		полкодержатель	4
20		Петля	2
21		Ножка пластмассовая	4
22		Ручка	2

п.1. Соберите корпус ящика, соединив детали боковины ящика (5), поперечину ящика (6) и дно ящика (7) при помощи евровинтов (13) согласно разметке.

п.1.1. Установите фасад ящика (8) на корпусе ящика с помощью эксцентриковой стяжки (14).

п.1.2. Разделите шариковые направляющие (15). Закрепите внутренние направляющие (15) на боковинах ящика (5) с помощью саморезов 3,5x16 (16).

п.2. Закрепите внешние неподвижные планки направляющих (15) на боковинах корпуса (1) согласно разметке с помощью саморезов 3,5x16 (16).

п.2.1. Соберите корпус модуля соединив детали (1,2,3) при помощи евровинтов (13).

п.2.2. Установите и закрепите заднюю стенку ДВП (10) при помощи гвоздей (18) и соединителя ДВП (12).

п.2.3. Установите и закрепите ножки (21) на дне корпуса (2) согласно разметке при помощи саморезов 3,5x16 (16).

п.3. Закрепите столешницу (11) на деталях корпуса (3) изнутри шкафа с помощью саморезов 3,5x35 (17).

п.3.1. Установите ящик внутренними направляющими в подвижные части внешних направляющих (15). задвиньте ящик до фиксации дедлокировочным рычагом. Выровняйте фасад (8) с помощью регулировочных винтов шариковых направляющих.

п.3.2. Установите и закрепите ответную планку петли (20) на боковинах корпуса (1) при помощи саморезов 3,5x16 (16) согласно разметке на боковинах.

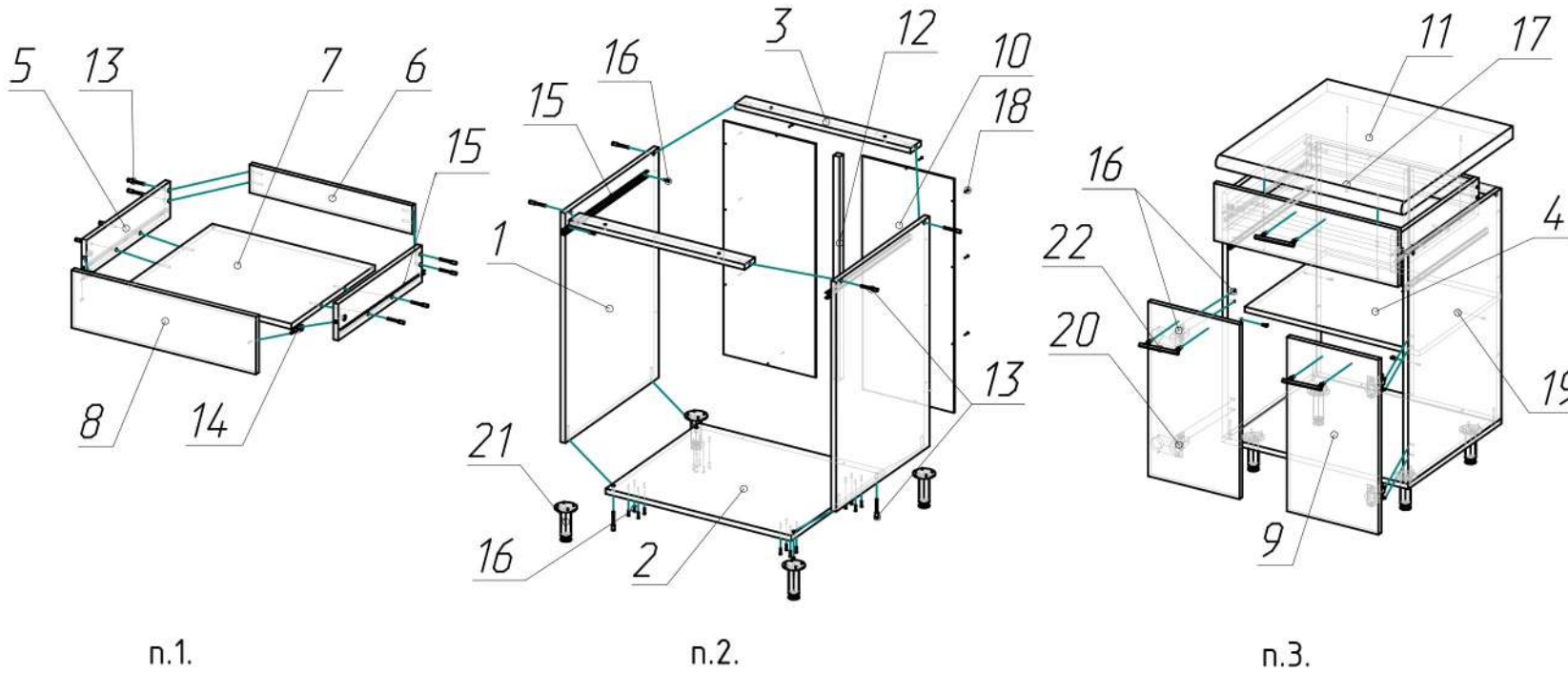
п.3.3. Установите и закрепите петлю (20) на фасад (9) при помощи саморезов 3,5x16 (16).

п.3.3. Выровняйте фасад (9) при помощи регулировочных винтов петли (20).

п.3.4. Установите полкодержатели (19) в отверстия на боковинах корпуса (1), на них разместите полку (4).

п.3.5. Установите ручку (22) на фасадах (8,9).

H 600 1я2д



Поз.	Наименование	Кол-во	Готовая деталь	
			Длина	Ширина
1	боковина	2	704	503
2	крышка	1	600	503
3	палочка	2	568	56
4	полка	1	565	440
5	боковина ящика	2	112	450
6	поперечина ящика	1	86	510
7	дно ящика	1	450	510
8	фасад ящика	1	176	596
9	фасад	2	534	296
10	задняя стенка	2	715	296
11	столешница	1	600	600
12	соединитель ДВП	1	686	

Поз.	Вид	Наименование	Кол.
13		Евровинт	16
14		Эксцентриковая стяжка	2
15		Шариковые направляющие	1
16		Саморез 3,5x16	44
17		Саморез 3,5x35	4
18		Гвоздь	30
19		полкодержатель	4
20		Петля	4
21		Ножка пластмассовая	4
22		Ручка	3

п.1. Соберите корпус ящика, соединив детали боковины ящика (5), поперечину ящика (6) и дно ящика (7) при помощи евровинтов (13) согласно разметке.

п.1.1. Установите фасад ящика (8) на корпусе ящика с помощью эксцентриковой стяжки (14).

п.1.2. Разделите шариковые направляющие (15). Закрепите внутренние направляющие (15) на боковинах ящика (5) с помощью саморезов 3,5x16 (16).

п.2. Закрепите внешние неподвижные планки направляющих (15) на боковинах корпуса (1) согласно разметке с помощью саморезов 3,5x16 (16).

п.2.1. Соберите корпус модуля соединив детали (1,2,3) при помощи евровинтов (13).

п.2.2. Установите и закрепите заднюю стенку ДВП (10) при помощи гвоздей (18) и соединителя ДВП (12).

п.2.3. Установите и закрепите ножки (21) на дне корпуса (2) согласно разметке при помощи саморезов 3,5x16 (16).

п.3. Закрепите столешницу (11) на деталях корпуса (3) изнутри шкафа с помощью саморезов 3,5x35 (17).

п.3.1. Установите ящик внутренними направляющими в подвижные части внешних направляющих (15). задвиньте ящик до фиксации дедлокировочным рычагом. Выровняйте фасад (8) с помощью регулировочных винтов шариковых направляющих.

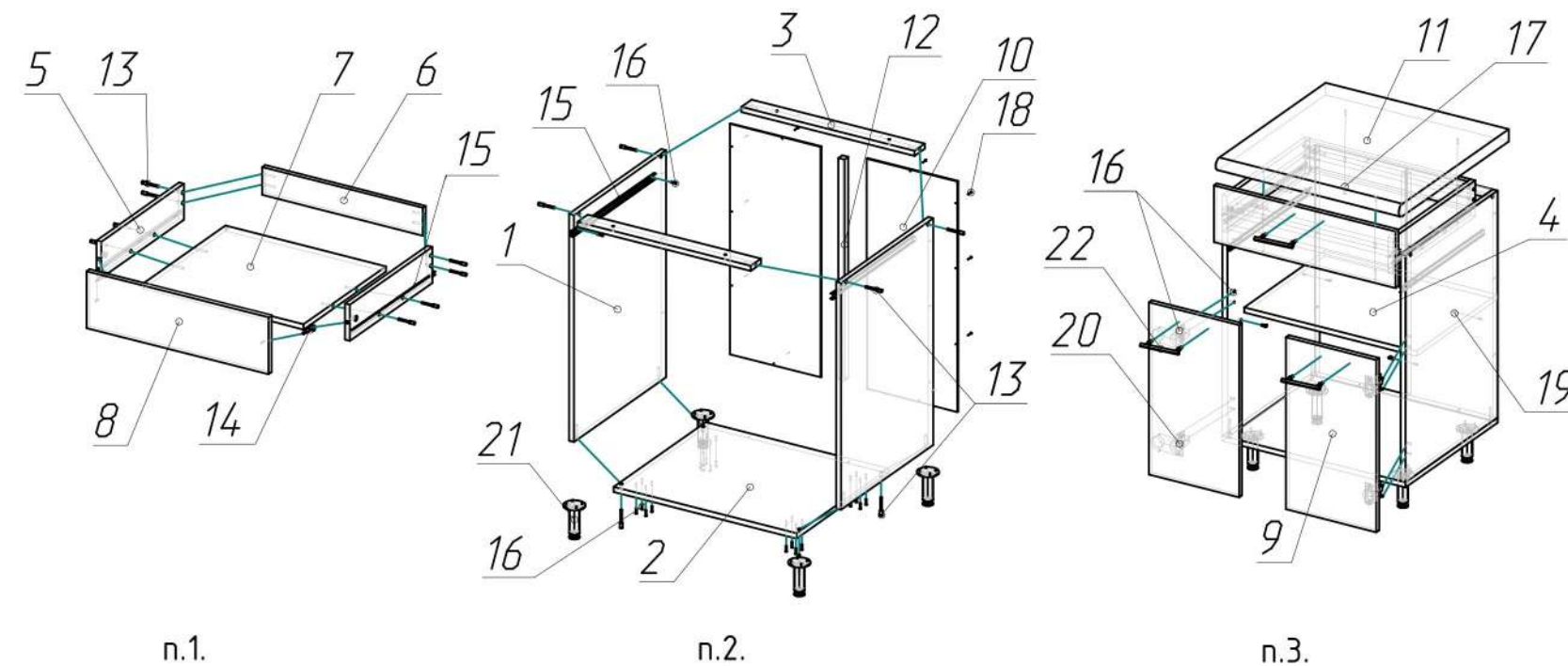
п.3.2. Установите и закрепите ответную планку петли (20) на боковинах корпуса (1) при помощи саморезов 3,5x16 (16) согласно разметке на боковинах.

п.3.3. Установите и закрепите петлю (20) на фасад (9) при помощи саморезов 3,5x16 (16).

п.3.3. Выровняйте фасад (9) при помощи регулировочных винтов петли (20).

п.3.4. Установите полкодержатели (19) в отверстия на боковинах корпуса (1), на них разместите полку (4).

п.3.5. Установите ручку (22) на фасадах (8,9).



Поз.	Наименование	Кол-во	Готовая деталь	
			Длина	Ширина
1	боковина	2	704	503
2	крышка	1	800	503
3	палочка	2	768	56
4	полка	1	765	440
5	боковина ящика	2	112	450
6	поперечина ящика	1	86	710
7	дно ящика	1	450	710
8	фасад ящика	1	176	796
9	фасад	2	534	396
10	задняя стенка	2	715	396
11	столешница	1	800	600
12	соединитель ДВП	1	688	

Поз.	Вид	Наименование	Кол.
13		Евровинт	16
14		Эксцентриковая стяжка	2
15		Шариковые направляющие	1
16		Саморез 3,5x16	44
17		Саморез 3,5x35	4
18		Гвоздь	30
19		полкодержатель	4
20		Петля	4
21		Ножка пластмассовая	4
22		Ручка	3

п.1. Соберите корпус ящика, соединив детали боковины ящика (5), поперечину ящика (6) и дно ящика (7) при помощи евровинтов (13) согласно разметке.

п.1.1. Установите фасад ящика (8) на корпусе ящика с помощью эксцентриковой стяжки (14).

п.1.2. Разделите шариковые направляющие (15). Закрепите внутренние направляющие (15) на боковинах ящика (5) с помощью саморезов 3,5x16 (16).

п.2. Закрепите внешние неподвижные планки направляющих (15) на боковинах корпуса (1) согласно разметке с помощью саморезов 3,5x16 (16).

п.2.1. Соберите корпус модуля соединив детали (1,2,3) при помощи евровинтов (13).

п.2.2. Установите и закрепите заднюю стенку ДВП (10) при помощи гвоздей (18) и соединителя ДВП (12).

п.2.3. Установите и закрепите ножки (21) на дне корпуса (2) согласно разметке при помощи саморезов 3,5x16 (16).

п.3. Закрепите столешницу (11) на деталях корпуса (3) изнутри шкафа с помощью саморезов 3,5x35 (17).

п.3.1. Установите ящик внутренними направляющими в подвижные части внешних направляющих (15). задвиньте ящик до фиксации деблокировочным рычагом. Выровняйте фасад (8) с помощью регулировочных винтов шариковых направляющих.

п.3.2. Установите и закрепите ответную планку петли (20) на боковинах корпуса (1) при помощи саморезов 3,5x16 (16) согласно разметке на боковинах.

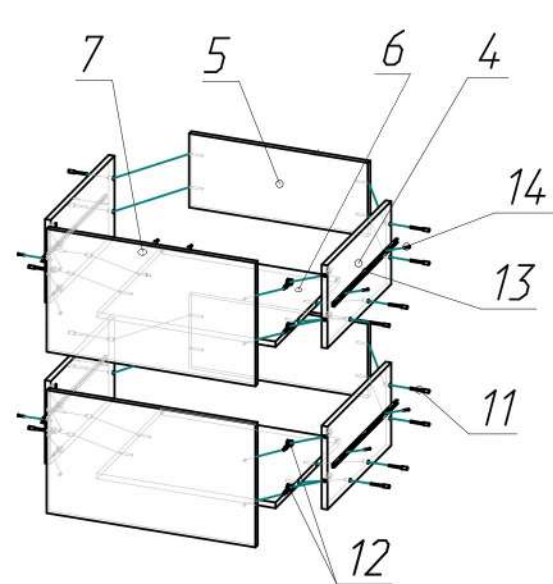
п.3.3. Установите и закрепите петлю (20) на фасад (9) при помощи саморезов 3,5x16 (16).

п.3.3. Выровняйте фасад (9) при помощи регулировочных винтов петли (20).

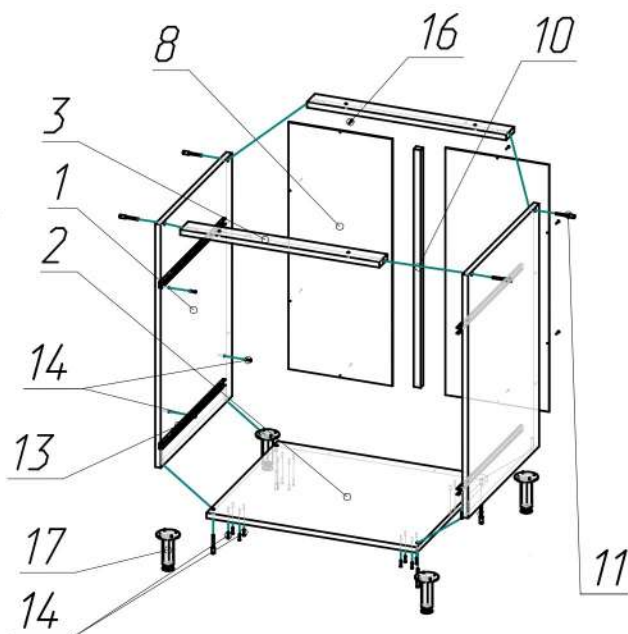
п.3.4. Установите полкодержатели (19) в отверстия на боковинах корпуса (1), на них разместите полку (4).

п.3.5. Установите ручку (22) на фасадах (8,9).

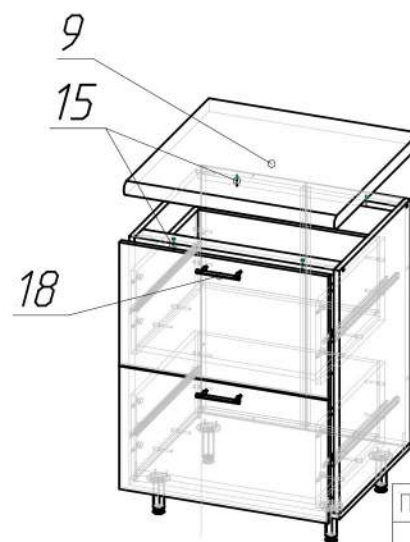
Н 600 2я



п.1.



п.2.



п.3.

п.1. Соберите корпус ящика, соединив детали боковины ящика (4), поперечину ящика (5) и дно ящика (6) при помощи евровинтов (11) согласно разметке.

п.1.1. Установите фасад (7) на корпусе ящика с помощью эксцентриковой стяжки (12).

п.1.2. Разделите шариковые направляющие (13). Закрепите внутренние направляющие (13) на боковинах ящика (4) с помощью саморезов 3,5x16 (14).

п.2. Закрепите внешние неподвижные планки направляющих (13) на боковинах корпуса (1) согласно разметке.

п.2.1. Соберите корпус модуля соединив детали (1,2,3) при помощи евровинтов (11).

п.2.2. Установите и закрепите заднюю стенку ДВП (8) при помощи гвоздей (16) и соединителя ДВП (10).

п.2.3. Установите и закрепите ножки (17) на дне корпуса (2) согласно разметке при помощи саморезов 3,5x16 (14).

п.3. Закрепите столешницу (9) на деталях корпуса (3) изнутри шкафа с помощью саморезов 3,5x35 (15)

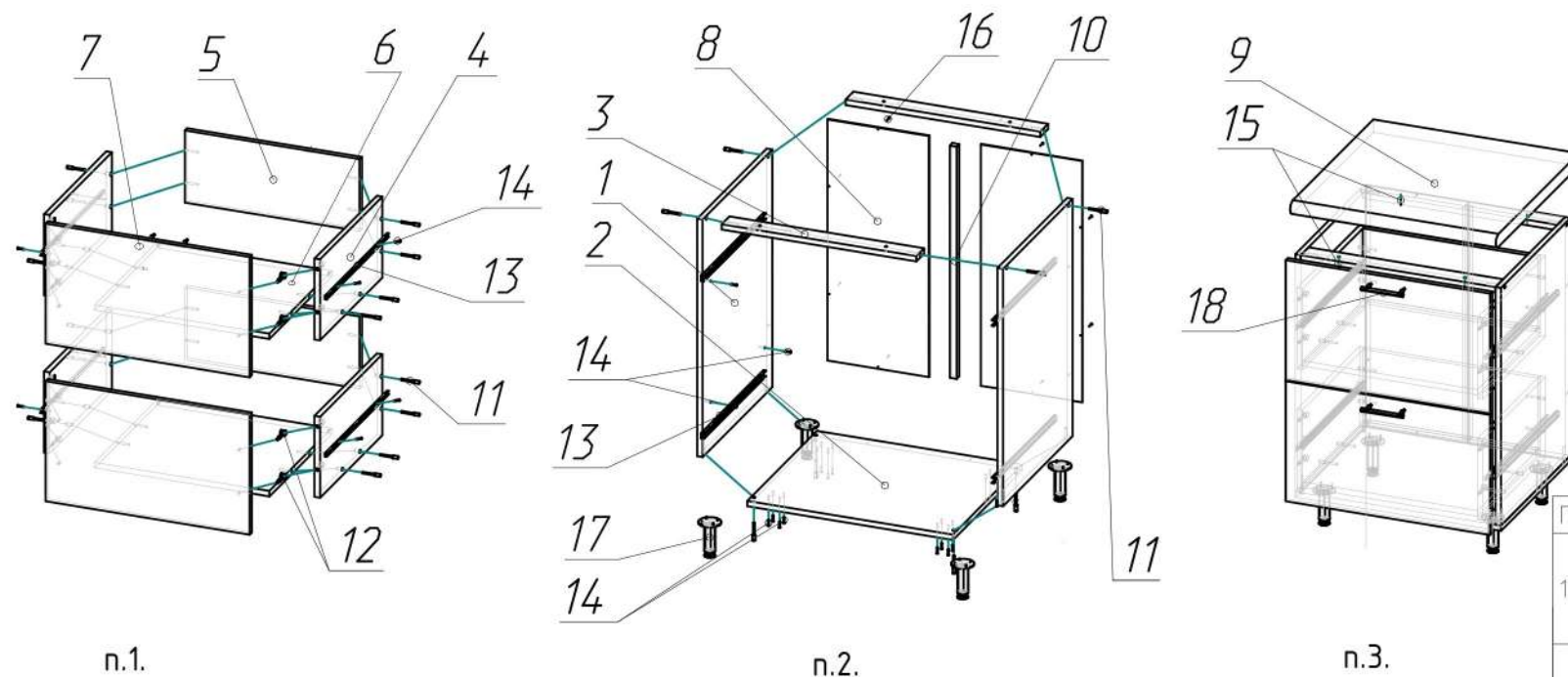
п.3.1. Установите ящики внутренними направляющими в подвижные части внешних направляющих.

Задвиньте ящик до фиксации деблокировочным рычагом. Выровняйте фасады (7) с помощью регулировочных винтов шариковых направляющих.

п.3.2. Установите ручку (18) на фасад (7).

Поз.	Наименование	Кол-во	Готовая деталь	
			Длина	Ширина
1	боковина	2	704	503
2	крышка	1	600	503
3	палочка	2	568	56
4	боковина ящика	4	240	450
5	поперечина ящика	2	214	510
6	дно ящика	2	450	510
7	фасад ящика	2	356	596
8	задняя стенка	2	715	296
9	столешница	1	600	600
10	соединитель ДВП	1	688	

Поз.	Вид	Наименование	Кол.
11		Евровинт	24
12		Эксцентриковая стяжка	8
13		Шариковые направляющие	2
14		Саморез 3,5x16	36
15		Саморез 3,5x35	4
16		Гвоздь	30
17		Ножка пластмассовая	4
18		Ручка	2



Поз.	Наименование	Кол-во	Готовая деталь	
			Длина	Ширина
1	боковина	2	704	503
2	крышка	1	800	503
3	палочка	2	768	56
4	боковина ящика	4	240	450
5	поперечина ящика	2	214	710
6	дно ящика	2	450	710
7	фасад ящика	2	356	796
8	задняя стенка	2	715	396
9	столешница	1	800	600
10	соединитель ДВП	1	688	

Поз.	Вид	Наименование	Кол.
11		Евровинт	24
12		Эксцентриковая стяжка	8
13		Шариковые направляющие	2
14		Саморез 3,5x16	36
15		Саморез 3,5x35	4
16		Гвоздь	30
17		Ножка пластмассовая	4
18		Ручка	2

п.1.

п.1. Соберите корпус ящика, соединив детали боковины ящика (4), поперечину ящика (5) и дно ящика (6) при помощи евровинтов (11) согласно разметке.

п.1.1. Установите фасад (7) на корпусе ящика с помощью эксцентриковой стяжки (12).

п.1.2. Разделите шариковые направляющие (13). Закрепите внутренние направляющие (13) на боковинах ящика (4) с помощью саморезов 3,5x16 (14).

п.2.

п.2. Закрепите внешние неподвижные планки направляющих (13) на боковинах корпуса (1) согласно разметке.

п.2.1. Соберите корпус модуля соединив детали (1,2,3) при помощи евровинтов (11).

п.2.2. Установите и закрепите заднюю стенку ДВП (8) при помощи гвоздей (16) и соединителя ДВП (10).

п.2.3. Установите и закрепите ножки (17) на дне корпуса (2) согласно разметке при помощи саморезов 3,5x16 (14).

п.3.

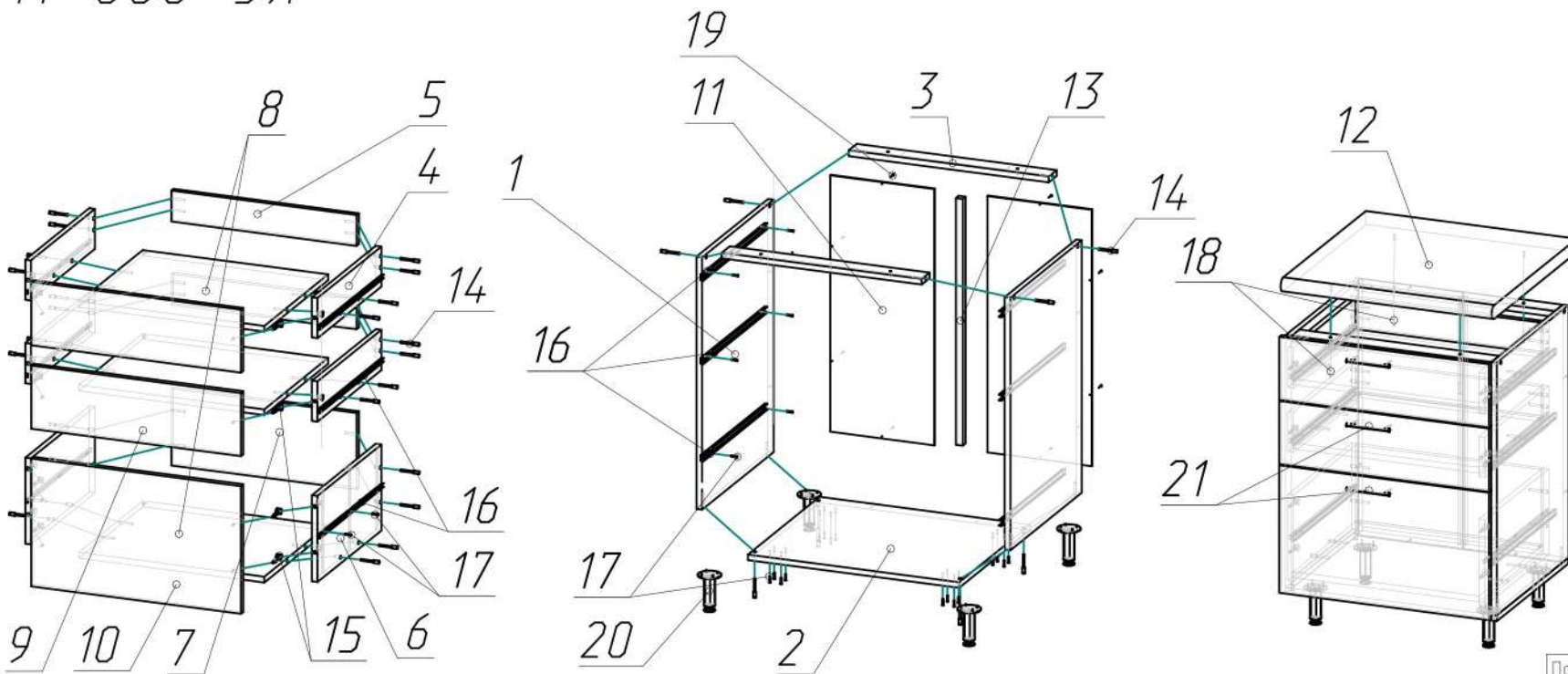
п.3. Закрепите столешницу (9) на деталях корпуса (3) изнутри шкафа с помощью саморезов 3,5x35 (15)

п.3.1. Установите ящики внутренними направляющими в подвижные части внешних направляющих.

Задвиньте ящик до фиксации деблокировочным рычагом. Выровняйте фасады (7) с помощью регулировочных винтов шариковых направляющих.

п.3.2. Установите ручку (18) на фасад (7).

Н 600 3я



п.1.

п.2.

п.3.

п.1. Соберите корпус малого ящика, соединив детали доковины ящика (4), поперечину ящика (5) и дно ящика (8) при помощи евровинтов (14) согласно разметке.

п.1.1. Соберите корпус большого ящика, соединив детали доковины ящика (6), поперечину ящика (7) и дно ящика (8) при помощи евровинтов (14) согласно разметке.

п.1.2. Установите фасад малого ящика (9) на корпусе ящика с помощью эксцентриковой стяжки (15).

п.1.3. Установите фасад малого ящика (10) на корпусе ящика с помощью эксцентриковой стяжки (15).

п.1.4. Разделите шариковые направляющие (16). Закрепите внутренние направляющие (16) на доковинах ящика (4,6) с помощью саморезов 3,5x16 (17).

п.2. Закрепите внешние неподвижные планки направляющих (16) на доковинах корпуса (1) согласно разметке.

п.2.1. Соберите корпус модуля соединив детали (1,2,3) при помощи евровинтов (14).

п.2.2. Установите и закрепите заднюю стенку ДВП (11) при помощи гвоздей (19) и соединителя ДВП (13).

п.2.3. Установите и закрепите ножки (20) на дне корпуса (2) согласно разметке при помощи саморезов 3,5x16 (17).

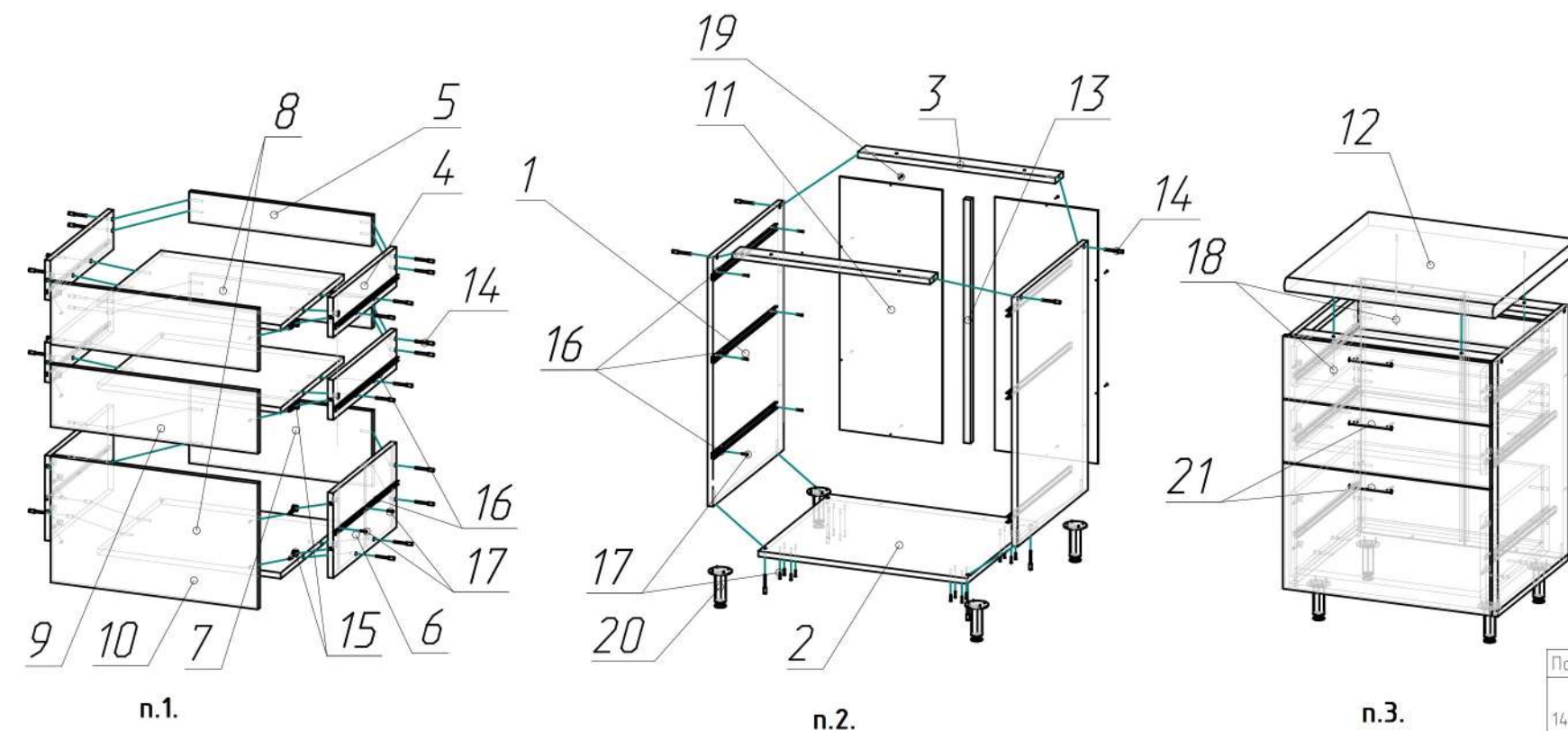
п.3. Закрепите столешницу (12) на деталях корпуса (3) изнутри шкафа с помощью саморезов 3,5x35 (18)

п.3.1. Установите ящики внутренними направляющими в подвижные части внешних направляющих. Задвиньте ящик до фиксации деблокировочным рычагом. Выровняйте фасады (9,10) с помощью регулировочных винтов шариковых направляющих.

п.3.2. Установите ручку (21) на фасад (9,10).

Поз.	Наименование	Кол-во	Готовая деталь	
			Длина	Ширина
1	боковина	2	704	503
2	крышка	1	600	503
3	палочка	2	568	56
4	боковина ящика	4	112	450
5	поперечина ящика	2	86	510
6	боковина ящика	2	240	450
7	поперечина ящика	1	214	510
8	дно ящика	3	450	510
9	фасад ящика	2	176	596
10	фасад ящика	1	356	596
11	задняя стенка	2	715	296
12	столешница	1	600	600
13	соединитель ДВП	1	688	

Поз.	Вид	Наименование	Кол.
14		Евровинт	32
15		Эксцентриковая стяжка	8
16		Шариковые направляющие	3
17		Саморез 3,5x16	44
18		Саморез 3,5x35	4
19		Гвоздь	30
20		Ножка пластмассовая	4
21		Ручка	3



Поз.	Наименование	Кол-во	Готовая деталь	
			Длина	Ширина
1	боковина	2	704	503
2	крышка	1	800	503
3	палочка	2	768	56
4	боковина ящика	4	112	450
5	поперечина ящика	2	86	710
6	боковина ящика	2	240	450
7	поперечина ящика	1	214	710
8	дно ящика	3	450	710
9	фасад ящика	2	176	796
10	фасад ящика	1	356	796
11	задняя стенка	2	715	396
12	столешница	1	800	600
13	соединитель ДВП	1	688	

Поз.	Вид	Наименование	Кол.
14		Евровинт	32
15		Эксцентриковая стяжка	8
16		Шариковые направляющие	3
17		Саморез 3,5x16	44
18		Саморез 3,5x35	4
19		Гвоздь	30
20		Ножка пластмассовая	4
21		Ручка	3

п.1. Соберите корпус малого ящика, соединив детали боковины ящика (4), поперечину ящика (5) и дно ящика (8) при помощи евровинтов (14) согласно разметке.

п.1.1. Соберите корпус большого ящика, соединив детали боковины ящика (6), поперечину ящика (7) и дно ящика (8) при помощи евровинтов (14) согласно разметке.

п.1.2. Установите фасад малого ящика (9) на корпусе ящика с помощью эксцентриковой стяжки (15).

п.1.3. Установите фасад малого ящика (10) на корпусе ящика с помощью эксцентриковой стяжки (15).

п.1.4. Разделите шариковые направляющие (16). Закрепите внутренние направляющие (16) на боковинах ящика (4,6) с помощью саморезов 3,5x16 (17).

п.2. Закрепите внешние неподвижные планки направляющих (16) на боковинах корпуса (1) согласно разметке.

п.2.1. Соберите корпус модуля соединив детали (1,2,3) при помощи евровинтов (14).

п.2.2. Установите и закрепите заднюю стенку ДВП (11) при помощи гвоздей (19) и соединителя ДВП (13).

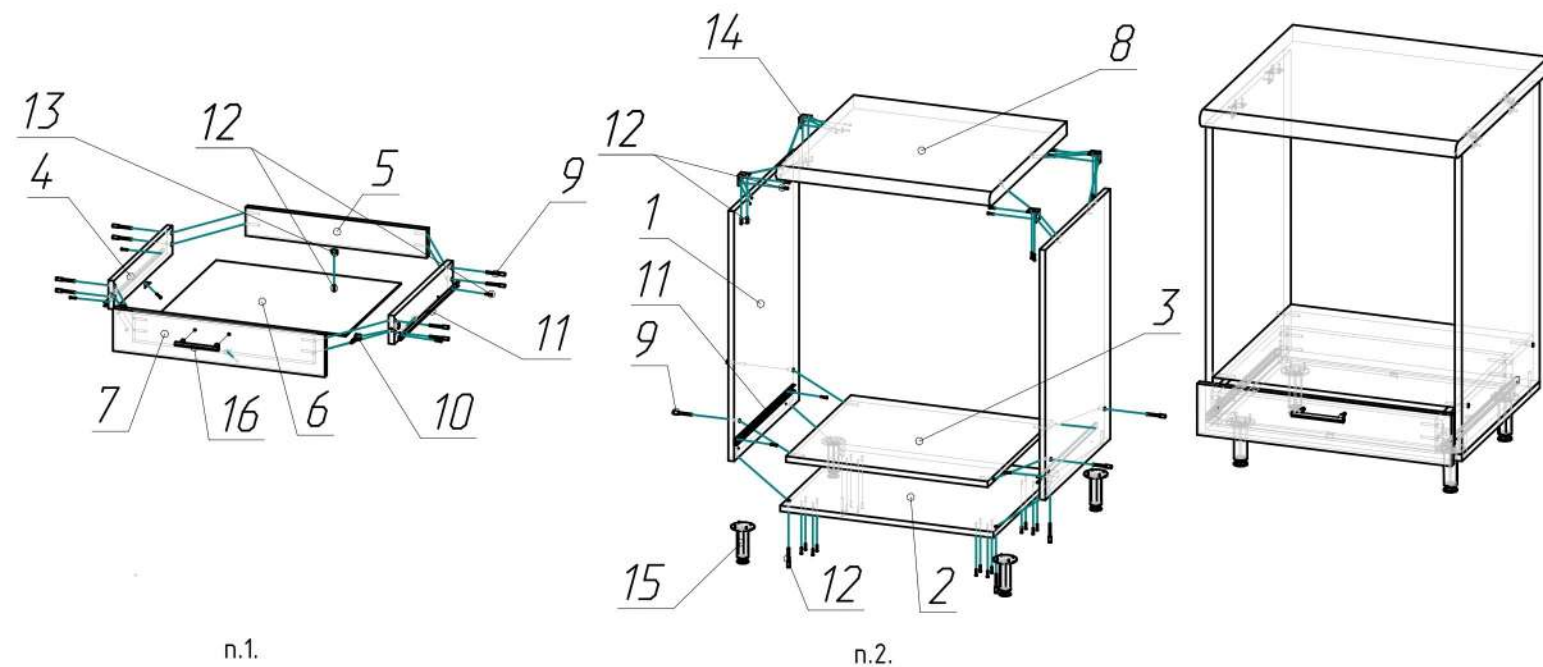
п.2.3. Установите и закрепите ножки (20) на дне корпуса (2) согласно разметке при помощи саморезов 3,5x16 (17).

п.3. Закрепите столешницу (12) на деталях корпуса (3) изнутри шкафа с помощью саморезов 3,5x35 (18)

п.3.1. Установите ящики внутренними направляющими в подвижные части внешних направляющих. Задвиньте ящик до фиксации деблокировочным рычагом. Выровняйте фасады (9,10) с помощью регулировочных винтов шариковых направляющих.

п.3.2. Установите ручку (21) на фасад (9,10).

H 600 плита



Поз.	Наименование	Кол-во	Готовая деталь	
			Длина	Ширина
1	Боковина	2	704	503
2	Крышка низ	1	600	503
3	Поперечина	1	568	503
4	Боковина ящика	2	80	453
5	Поперечина ящика	2	80	510
6	Дно ящика	1	520	428
7	Фасад	1	120	596
8	Столешница	1	600	600

Поз.	Вид	Наименование	Кол.
9		Евровинт	16
10		Эксцентриковая стяжка	2
11		Шариковые направляющие	1
12		Саморез 3,5x16	48
13		Уголок для задней стенки	4
14		Уголок металлический	4
15		Ножка пластмассовая	4
16		Ручка	1

п.1.

п.2.

п.1. Соберите корпус ящика, соединив детали боковины ящика (4), одну поперечину ящика (5) при помощи евровинтов (9) согласно разметке.

п.1.1 Вставьте дно ящика ДВП (6) в пазы на деталях (4,5). Установите и закрепите вторую поперечину ящика (5) при помощи евровинтов (9) согласно разметке. Переверните ящик и установите уголки для задней стенки (13) по центру деталей (4,5) при помощи саморезов 3,5x16 (12).

п.1.2. Установите фасад ящика (7) на поперечине ящика с помощью эксцентриковой стяжки (10).

п.1.3. Разделите шариковые направляющие (11), закрепите внутренние направляющие (11) на боковинах ящика (4) с помощью саморезов 3,5x16 (12).

п.2. Закрепите внешние неподвижные планки направляющих (11) на боковинах корпуса (1) согласно разметке с помощью саморезов 3,5x16 (12).

п.2.1. Соберите корпус модуля соединив детали (1,2) при помощи евровинтов (9).

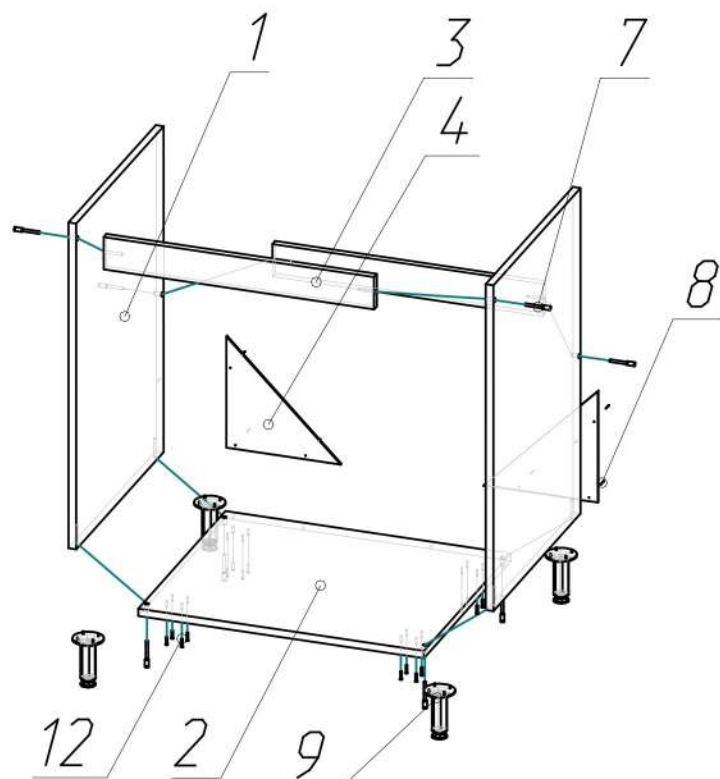
п.2.2. Установите и закрепите ножки (15) на дне корпуса (2) согласно разметке при помощи саморезов 3,5x16 (12).

п.2.3. Установите и закрепите поперечину (3) к боковинам (1) при помощи евровинтов (9) согласно разметке.

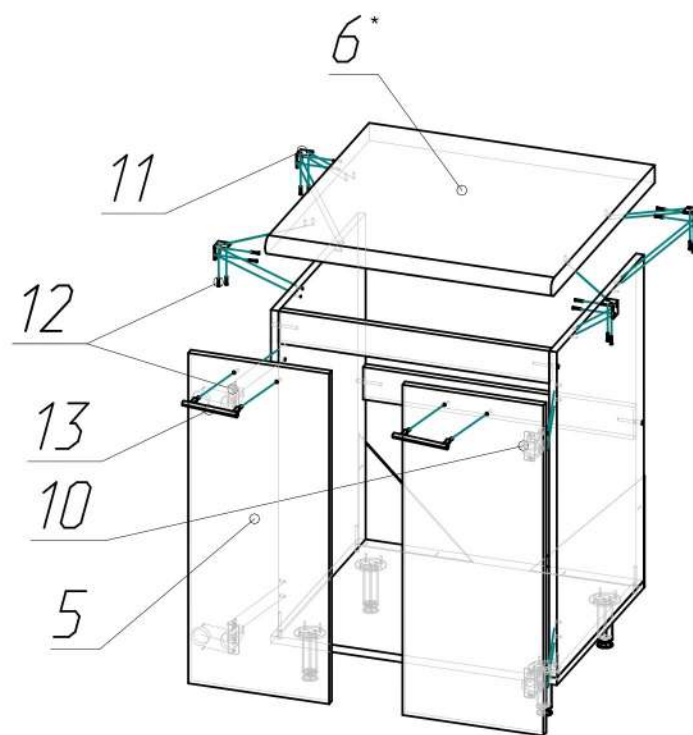
п.2.4. Закрепите столешницу (8) на боковинах корпуса (1) изнутри шкафа на уголки металлические (14) с помощью саморезов 3,5x16 (12).

п.2.5. Установите ящик внутренними направляющими в подвижные части внешних направляющих (11). Задвиньте ящик до фиксации деблокировочным рычагом. Выровняйте фасад (7) с помощью регулировочных винтов шариковых направляющих.

п.2.6. Установите ручку (16) на фасад (7)



п.1.



п.2.

Поз.	Наименование	Кол-во	Готовая деталь	
			Длина	Ширина
1	боковина	2	704	503
2	крышка	1	500	503
3	палочка	2	468	70
4	ДВП уголок	2	240	240
5	фасад	1	714	496
6*	столешница	1	500	600

Поз.	Вид	Наименование	Кол.
7		Евровинт	8
8		Гвоздь	15
9		Ножка пластмассовая	4
10		Петля	4
11		Уголок металлический	4
12		Саморез 3,5x16	52
13		Ручка	2

п.1. Соберите детали корпуса, отмеченные на схеме (1,2,3) при помощи евровинтов (7) согласно разметке.

п.1.1. Установите и закрепите уголки ДВП (4) при помощи гвоздей (8).

п.1.2. Установите и закрепите ножки (9) на дне корпуса (2) согласно разметке при помощи саморезов 3,5x16 (12).

п.2. Закрепите столешницу (6*) на корпус модуля при помощи металлических уголков (11) изнутри шкафа с помощью саморезов 3,5x35 (в комплект не входят).

***Столешница в комплектацию модуля не входит. Заказывается дополнительно.**

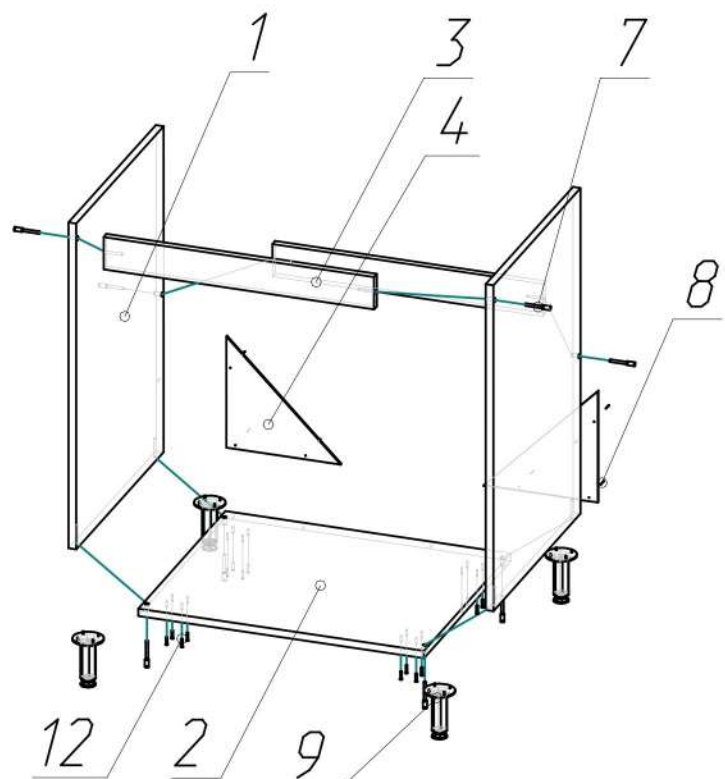
п.2.1. Установите и закрепите ответную планку петли (10) на боковинах корпуса (1) при помощи саморезов 3,5x16 (12) согласно разметке на боковинах.

п.2.2. Установите и закрепите петлю (10) на фасад (5) при помощи саморезов 3,5x16 (12).

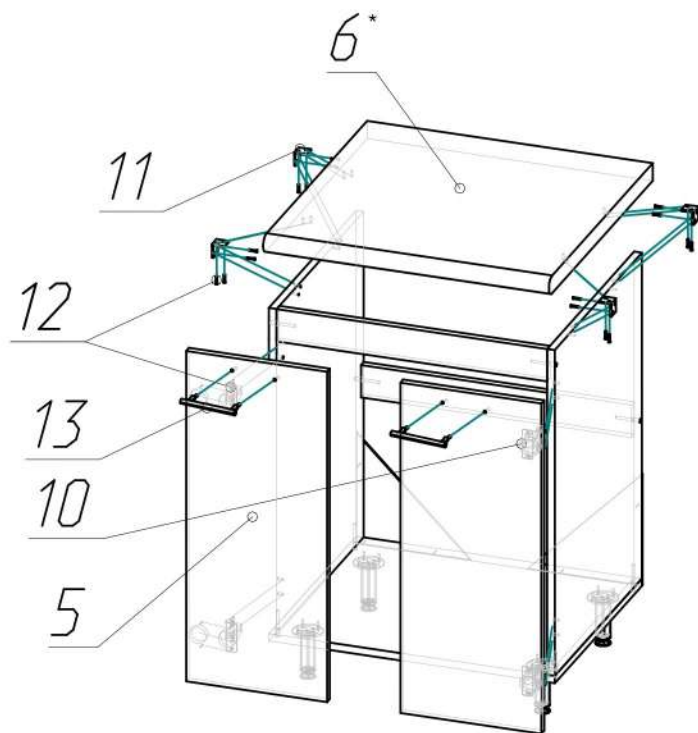
п.2.3. Установите фасад (5) на корпус, соединив ответную планку и чашу петли (10).

п.2.4. Выровняйте фасад (5) при помощи регулировочных винтов петли (10).

п.2.5. Установите ручку (13) на фасад (5).



п.1.



п.2.

Поз.	Наименование	Кол-во	Готовая деталь	
			Длина	Ширина
1	боковина	2	704	503
2	крышка	1	600	503
3	палочка	2	568	70
4	ДВП уголок	2	240	240
5	фасад	1	714	596
6*	столешница	1	600	600

Поз.	Вид	Наименование	Кол.
7		Евровинт	8
8		Гвоздь	15
9		Ножка пластмассовая	4
10		Петля	2
11		Уголок металлический	4
12		Саморез 3,5х16	44
13		Ручка	1

п.1. Соберите детали корпуса, отмеченные на схеме (1,2,3) при помощи евровинтов (7) согласно разметке.

п.1.1. Установите и закрепите уголки ДВП (4) при помощи гвоздей (8).

п.1.2. Установите и закрепите ножки (9) на дне корпуса (2) согласно разметке при помощи саморезов 3,5х16 (12).

п.2. Закрепите столешницу (6*) на корпус модуля при помощи металлических уголков (11) изнутри шкафа с помощью саморезов 3,5х35 (в комплект не входят).

***Столешница в комплектацию модуля не входит. Заказывается дополнительно.**

п.2.1. Установите и закрепите ответную планку петли (10) на боковинах корпуса (1) при помощи саморезов 3,5х16 (12) согласно разметке на боковинах.

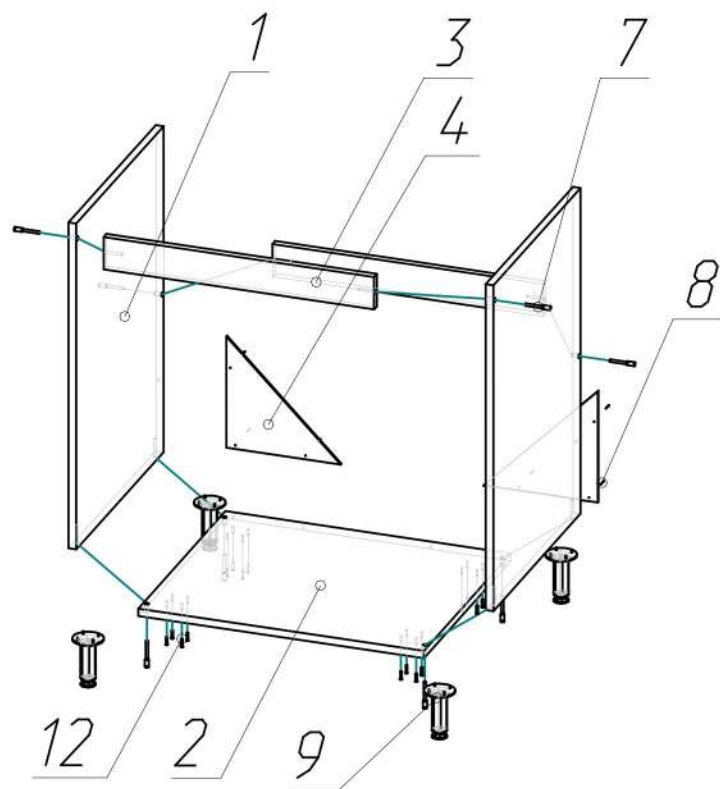
п.2.2. Установите и закрепите петлю (10) на фасад (5) при помощи саморезов 3,5х16 (12).

п.2.3. Установите фасад (5) на корпус, соединив ответную планку и чашу петли (10).

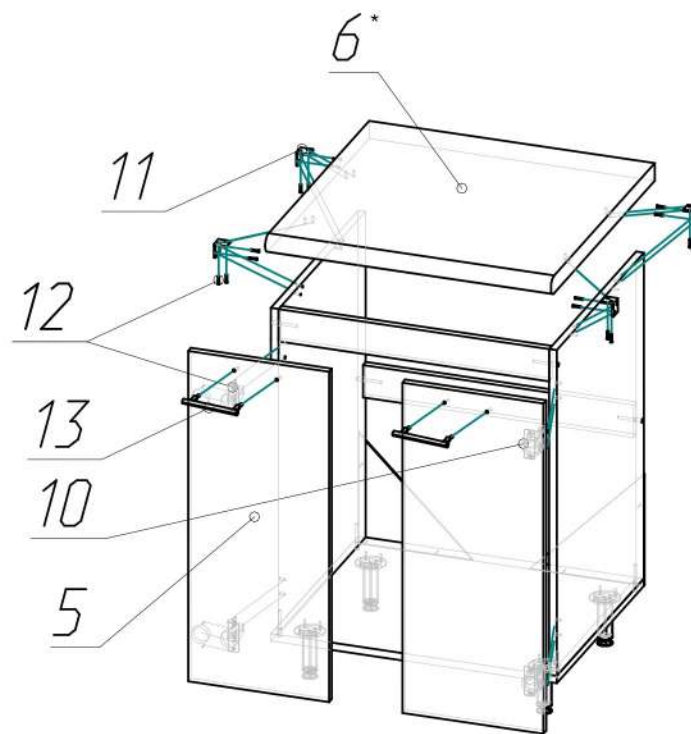
п.2.4. Выровняйте фасад (5) при помощи регулировочных винтов петли (10).

п.2.5. Установите ручку (13) на фасад (5).

Н 600 мойка



п.1.



п.2.

Поз.	Наименование	Кол-во	Готовая деталь	
			Длина	Ширина
1	боковина	2	704	503
2	крышка	1	600	503
3	палочка	2	568	70
4	ДВП уголок	2	240	240
5	фасад	2	714	296
6*	столешница	1	600	600

Поз.	Вид	Наименование	Кол.
7		Евровинт	8
8		Гвоздь	15
9		Ножка пластмассовая	4
10		Петля	4
11		Уголок металлический	4
12		Саморез 3,5x16	52
13		Ручка	2

п.1. Соберите детали корпуса, отмеченные на схеме (1,2,3) при помощи евровинтов (7) согласно разметке.

п.1.1. Установите и закрепите уголки ДВП (4) при помощи гвоздей (8).

п.1.2. Установите и закрепите ножки (9) на дне корпуса (2) согласно разметке при помощи саморезов 3,5x16 (12).

п.2. Закрепите столешницу (6*) на корпус модуля при помощи металлических уголков (11) изнутри шкафа с помощью саморезов 3,5x35 (в комплект не входят).

***Столешница в комплектацию модуля не входит. Заказывается дополнительно.**

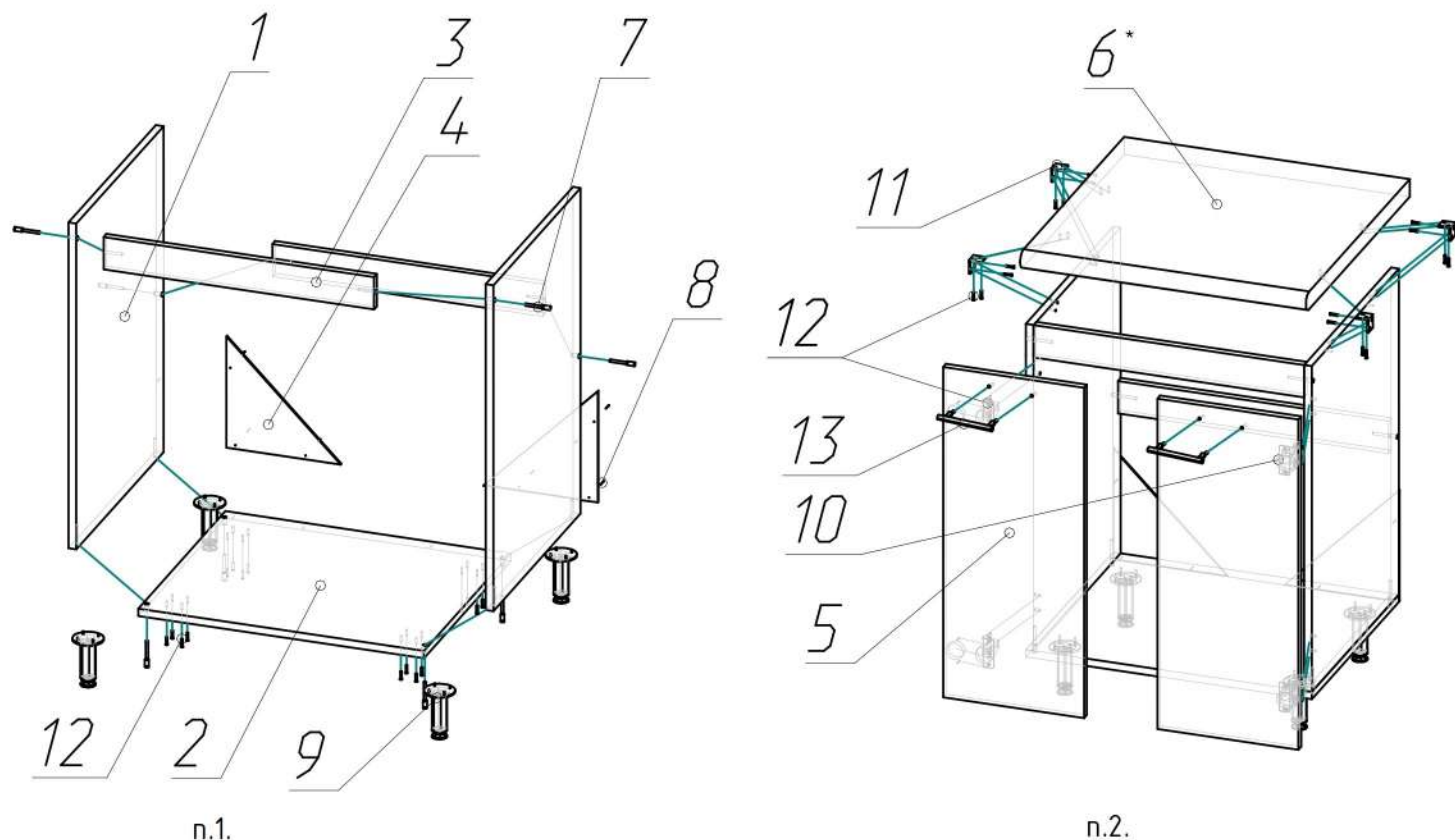
п.2.1. Установите и закрепите ответную планку петли (10) на боковинах корпуса (1) при помощи саморезов 3,5x16 (12) согласно разметке на боковинах.

п.2.2. Установите и закрепите петлю (10) на фасад (5) при помощи саморезов 3,5x16 (12).

п.2.3. Установите фасад (5) на корпус, соединив ответную планку и чашу петли (10).

п.2.4. Выровняйте фасад (5) при помощи регулировочных винтов петли (10).

п.2.5. Установите ручку (13) на фасад (5).



п.1.

п.2.

Поз.	Наименование	Кол-во	Готовая деталь	
			Длина	Ширина
1	боковина	2	704	503
2	крышка	1	800	503
3	палочка	2	768	70
4	ДВП уголок	2	240	240
5	фасад	2	714	396
6*	столешница	1	800	600

Поз.	Вид	Наименование	Кол.
7		Евровинт	8
8		Гвоздь	15
9		Ножка пластмассовая	4
10		Петля	4
11		Уголок металлический	4
12		Саморез 3,5x16	52
13		Ручка	2

п.1. Соберите детали корпуса, отмеченные на схеме (1,2,3) при помощи евровинтов (7) согласно разметке.

п.1.1. Установите и закрепите уголки ДВП (4) при помощи гвоздей (8).

п.1.2. Установите и закрепите ножки (9) на дне корпуса (2) согласно разметке при помощи саморезов 3,5x16 (12).

п.2. Закрепите столешницу (6*) на корпус модуля при помощи металлических уголков (11) изнутри шкафа с помощью саморезов 3,5x35 (в комплект не входят).

***Столешница в комплектацию модуля не входит. Заказывается дополнительно.**

п.2.1. Установите и закрепите ответную планку петли (10) на боковинах корпуса (1) при помощи саморезов 3,5x16 (12) согласно разметке на боковинах.

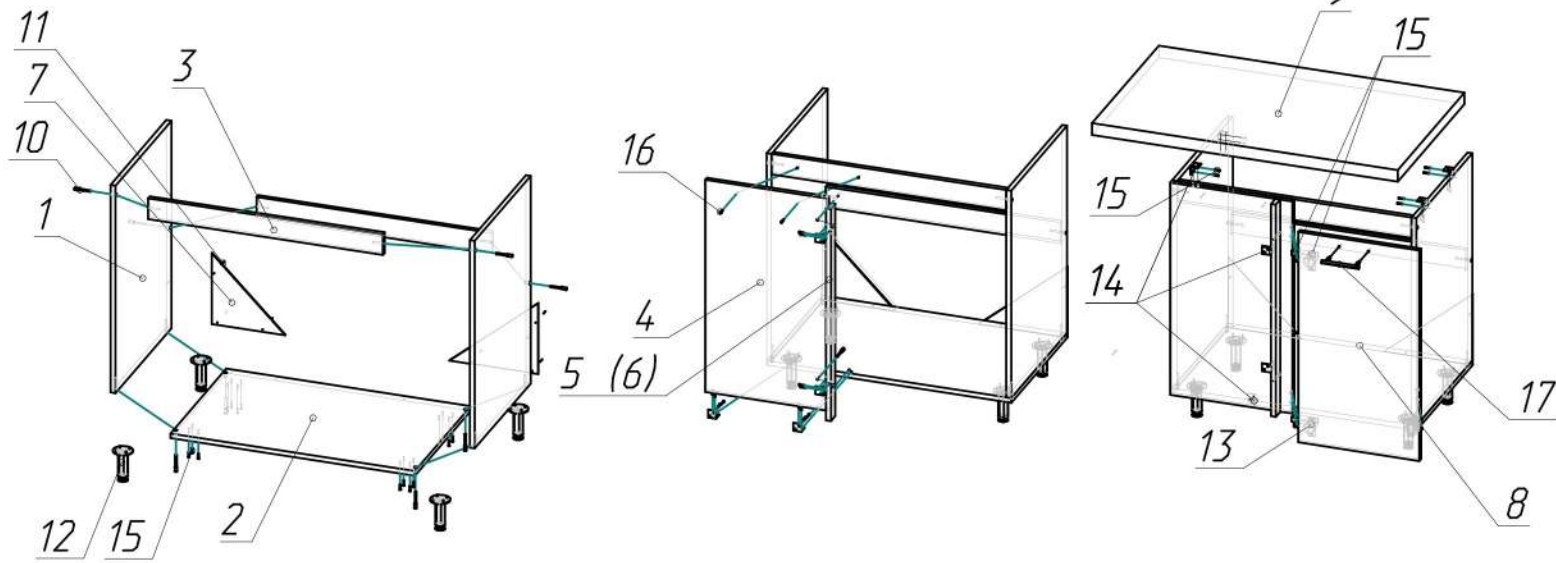
п.2.2. Установите и закрепите петлю (10) на фасад (5) при помощи саморезов 3,5x16 (12).

п.2.3. Установите фасад (5) на корпус, соединив ответную планку и чашу петли (10).

п.2.4. Выровняйте фасад (5) при помощи регулировочных винтов петли (10).

п.2.5. Установите ручку (13) на фасад (5).

низ прямой угловой



п.1.

п.2.

п.3.

п.1. Соберите детали корпуса, отмеченные на схеме (1,2,3) помощи евровинтов (10) согласно разметке.

п.1.1. Установите и закрепите уголки ДВП (7) при помощи гвоздей (11).

п.1.2. Установите и закрепите ножки (12) на дне корпуса (2) согласно разметке при помощи саморезов 3,5х16 (15).

п.2. К детали ЛДСП (4) прикрепите деталь (5 или 6*) с помощью саморезов 3,5х32 (16) согласно разметке на детали (4).

* Если к модулю примыкают Пеналы, Н 600 плита, п/м – используется деталь ЛДСП (6).

** Если к модулю под прямым углом стыкуется модуль с ящиками – используется деталь ЛДСП (5).

п.2.1. Прикрепите собранный элемент из п.2. к детали (3) с помощью саморезов 3,5х32 (16), к детали (2) с помощью металлических уголков (14).

п.3. Установите столешницу на корпус модуля с нависанием 200 мм со стороны противоположной фасаду (8).

Закрепите столешницу (9) при помощи металлических уголков (14) изнутри шкафа с помощью саморезов 3,5х32 (16).

п.3.1. Установите и закрепите ответную планку петли (13) на детали (4) при помощи саморезов 3,5х16 (15) согласно разметке на детали (4).

п.3.2. Установите и закрепите петлю (13) на фасаде (8) при помощи саморезов 3,5х16 (15).

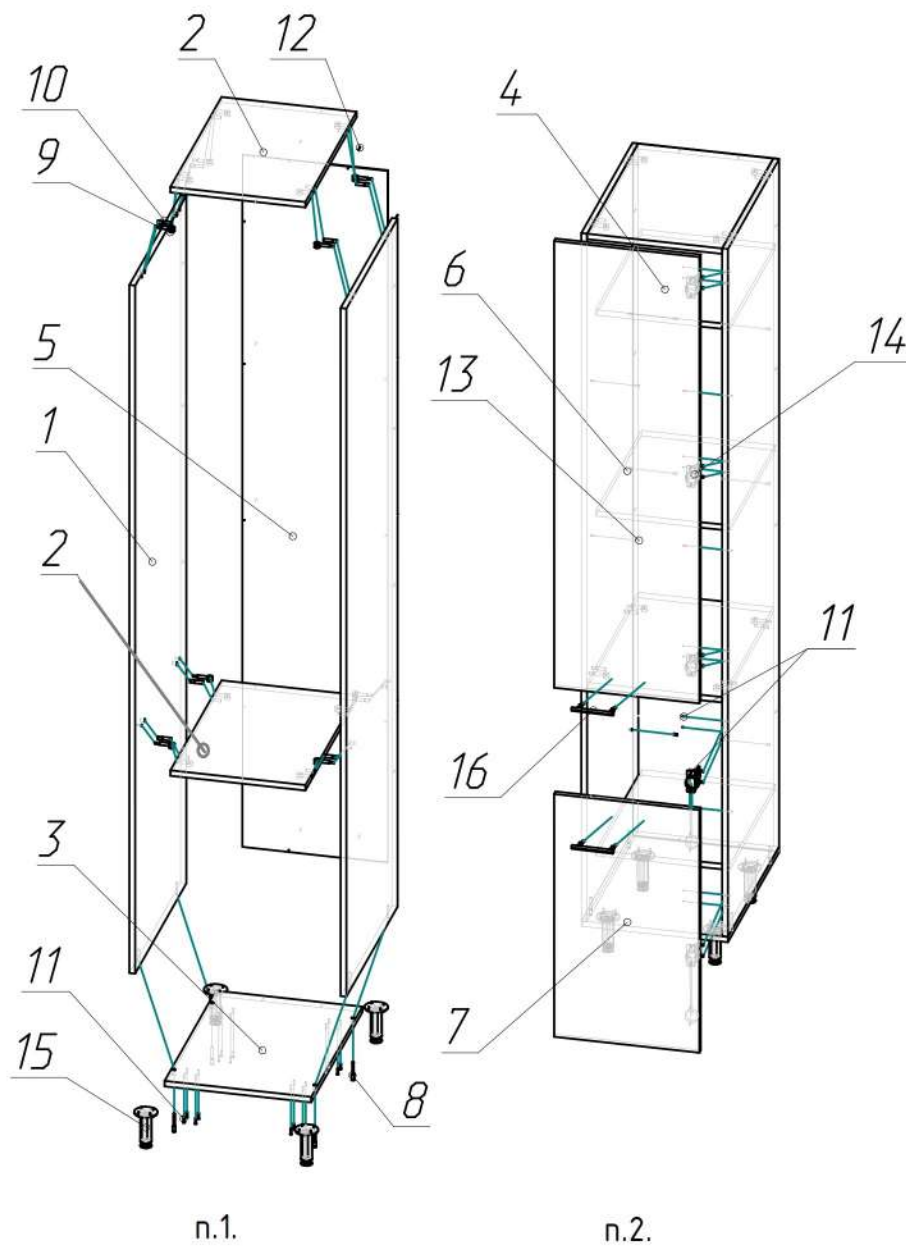
п.3.3. Выровняйте фасад (8) при помощи регулировочных винтов петли (13).

п.3.4. Установите ручку (17) на фасады (8).

Поз.	Наименование	Кол-во	Готовая деталь	
			Длина	Ширина
1	боковина	2	704	503
2	крышка	1	800	503
3	палочка	2	768	70
4	деталь ЛДСП	1	720	400
5 **	деталь ЛДСП	1	720	40
6 *	деталь ЛДСП	1	720	25
7	ДВП уголок	2	240	240
8	фасад	1	714	396
9	столешница	1	1000	600

Поз.	Вид	Наименование	Кол.
10		Евровинт	10
11		Гвоздь	15
12		Ножка пластмассовая	4
13		Петля для фальшпанели	2
14		Уголок металлический	8
15		Саморез 3,5х16	68
16		Саморез 3,5х32	2
17		Ручка	1

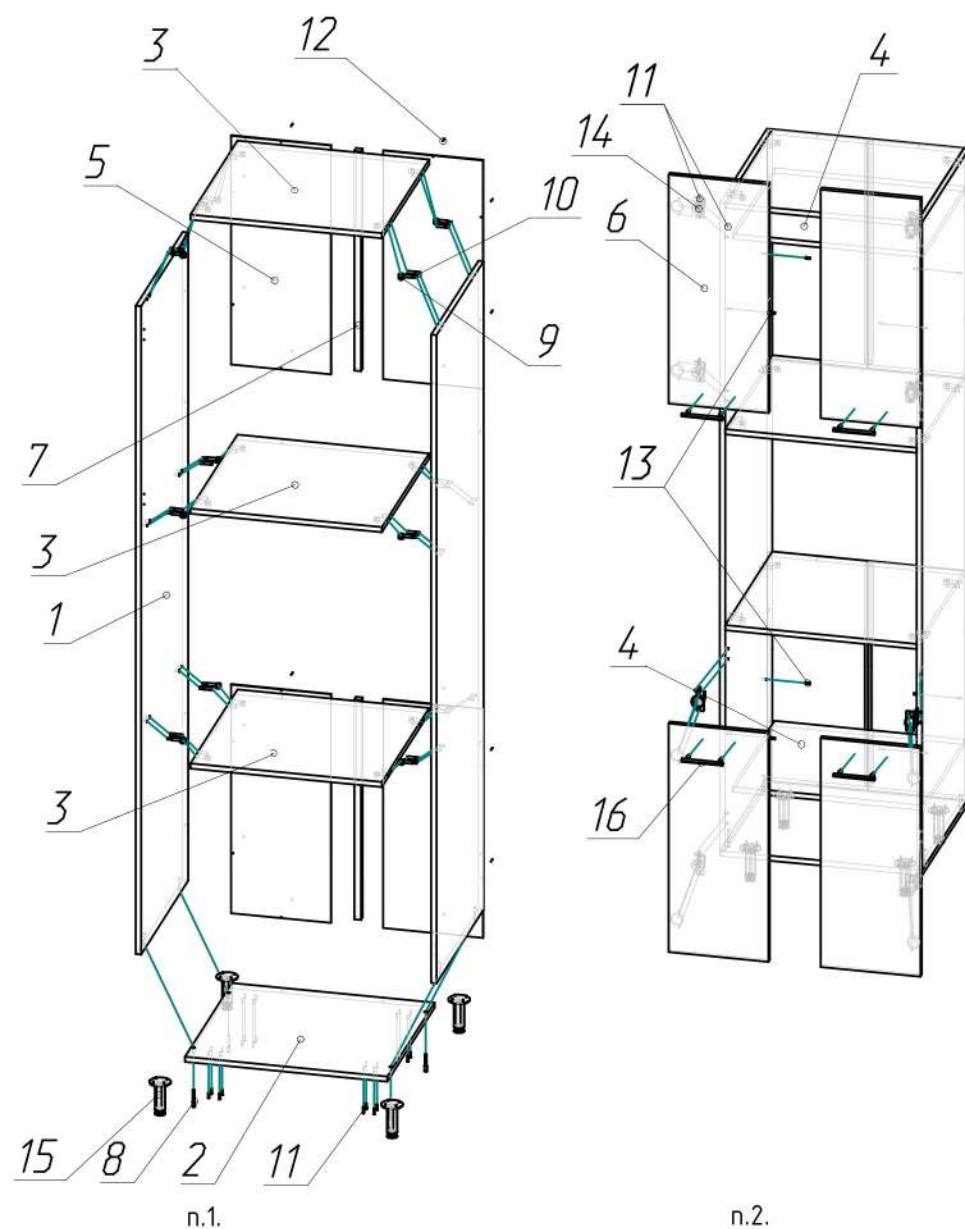
Пенал 2 двери



Поз.	Наименование	Кол-во	Готовая деталь	
			Длина	Ширина
1	Боковина	2	2024	560
2	Поперечина	2	368	560
3	Крышка низ	1	400	560
4	полка	3	365	500
5	задняя стенка	1	2036	396
6	фасад	1	1314	396
7	фасад	1	714	396

Поз.	Вид	Наименование	Кол.
8		Евровинт	4
9		Эксцентриковая стяжка	8
10		Шкант	8
11		Саморез 3,5x16	40
12		Гвоздь	30
13		полкодержатель	12
14		Петля	5
15		Ножка пластмассовая	4
16		Ручка	2

- п.1. Установите детали боковины (1) на деталь дно (3) и закрепите при помощи евровинтов (8) согласно разметке.
- п.1.1. Установите и закрепите детали (2) на боковинах (1) при помощи шканта (10) и эксцентриковой стяжкой (9) согласно разметке на боковинах.
- п.1.2. Установите и закрепите ножки (15) на дне корпуса (3) согласно разметке при помощи саморезов 3,5x16 (11).
- п.1.3. Установите и закрепите заднюю стенку ДВП (5) при помощи гвоздей (12).
- п.2. Установите и закрепите ответную планку петли (14) на боковинах корпуса (1) при помощи саморезов 3,5x16 (11) согласно разметке на боковинах.
- п.2.1. Установите и закрепите петлю (14) на фасады (6,7) при помощи саморезов 3,5x16 (11).
- п.2.2. Выровняйте фасады (6,7) при помощи регулировочных винтов петли (14).
- п.2.3. Установите полкодержатели (13) в отверстия на боковинах пенала (1), на них разместите полки (4).
- п.2.4. Установите ручку (16) на фасады (6,7).



Поз.	Наименование	Кол-во	Готовая деталь	
			Длина	Ширина
1	Боковина	2	2024	560
2	Крышка	1	600	560
3	Поперечина	3	568	560
4	полка	2	565	500
5	задняя стенка	4	715	296
6	фасад	2	714	596
7	соединитель ДВП	1	1372	

Поз.	Вид	Наименование	Кол.
8		Евровинт	4
9		Эксцентриковая стяжка	12
10		Шкант	12
11		Саморез 3,5x16	44
12		Гвоздь	40
13		полкодержатель	8
14		Петля	6
15		Ножка пластмассовая	4
16		Ручка	2

п.1. Установите детали боковины (1) на деталь (2) и закрепите при помощи евровинтов (8) согласно разметке.

п.1.1. Установите и закрепите детали (3) на боковинах (1) при помощи шканта (10) и эксцентриковой стяжки (9) согласно разметке.

п.1.2. Установите и закрепите ножки (15) на дне корпуса (2) согласно разметке при помощи саморезов 3,5x16 (11).

п.1.3. Установите и закрепите заднюю стенку ДВП (5) при помощи гвоздей (12) и соединителя ДВП (7).

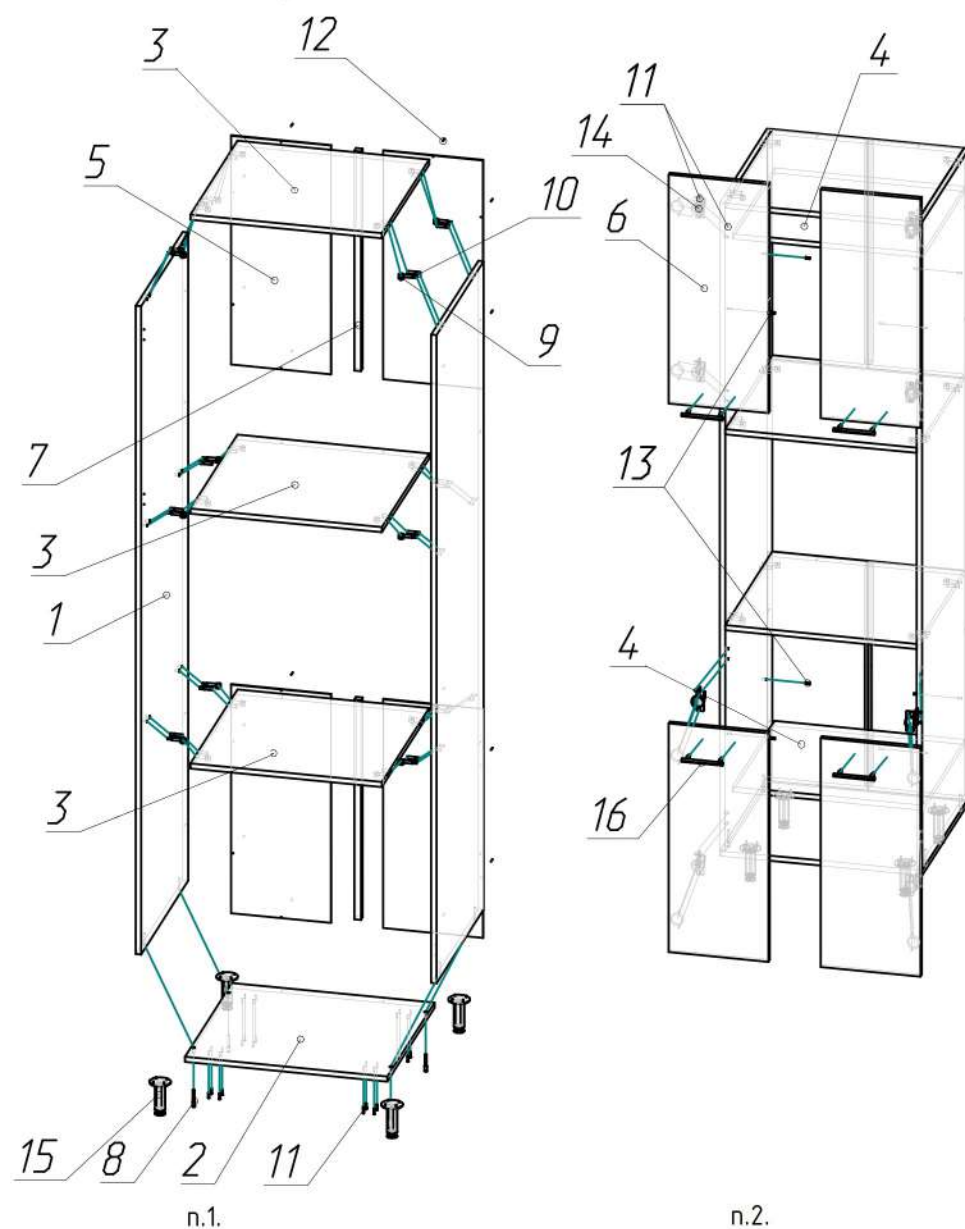
п.2. Установите и закрепите ответную планку петли (14) на боковинах корпус (1) при помощи саморезов 3,5x16 (11) согласно разметке на боковинах.

п.2.1. Установите и закрепите петлю (14) на фасады (6) при помощи саморезов 3,5x16 (11).

п.2.2. Выровняйте фасады (6) при помощи регулировочных винтов петли (14).

п.2.3. Установите полкодержатели (13) в отверстия на боковинах пенала (1), на них разместите полки (4)

ПВТ двери



Поз.	Наименование	Кол-во	Готовая деталь	
			Длина	Ширина
1	Боковина	2	2024	560
2	Крышка	1	600	560
3	Поперечина	3	568	560
4	полка	2	565	500
5	задняя стенка	4	715	296
6	фасад	4	714	296
7	соединитель ДВП	1	1372	

Поз.	Вид	Наименование	Кол.
8		Евровинт	4
9		Эксцентриковая стяжка	12
10		Шкант	12
11		Саморез 3,5x16	52
12		Гвоздь	40
13		полкодержатель	8
14		Петля	8
15		Ножка пластмассовая	4
16		Ручка	4

п.1. Установите детали боковины (1) на деталь (2) и закрепите при помощи евровинтов (8) согласно разметке.

п.1.1. Установите и закрепите детали (3) на боковинах (1) при помощи шканта (10) и эксцентриковой стяжки (9) согласно разметке.

п.1.2. Установите и закрепите ножки (15) на дне корпуса (2) согласно разметке при помощи саморезов 3,5x16 (11).

п.1.3. Установите и закрепите заднюю стенку ДВП (5) при помощи гвоздей (12) и соединителя ДВП (7).

п.2. Установите и закрепите ответную планку петли (14) на боковинах корпус (1) при помощи саморезов 3,5x16 (11) согласно разметке на боковинах.

п.2.1. Установите и закрепите петлю (14) на фасады (6) при помощи саморезов 3,5x16 (11).

п.2.2. Выровняйте фасады (6) при помощи регулировочных винтов петли (14).

п.2.3. Установите полкодержатели (13) в отверстия на боковинах пенала (1), на них разместите полки (4)