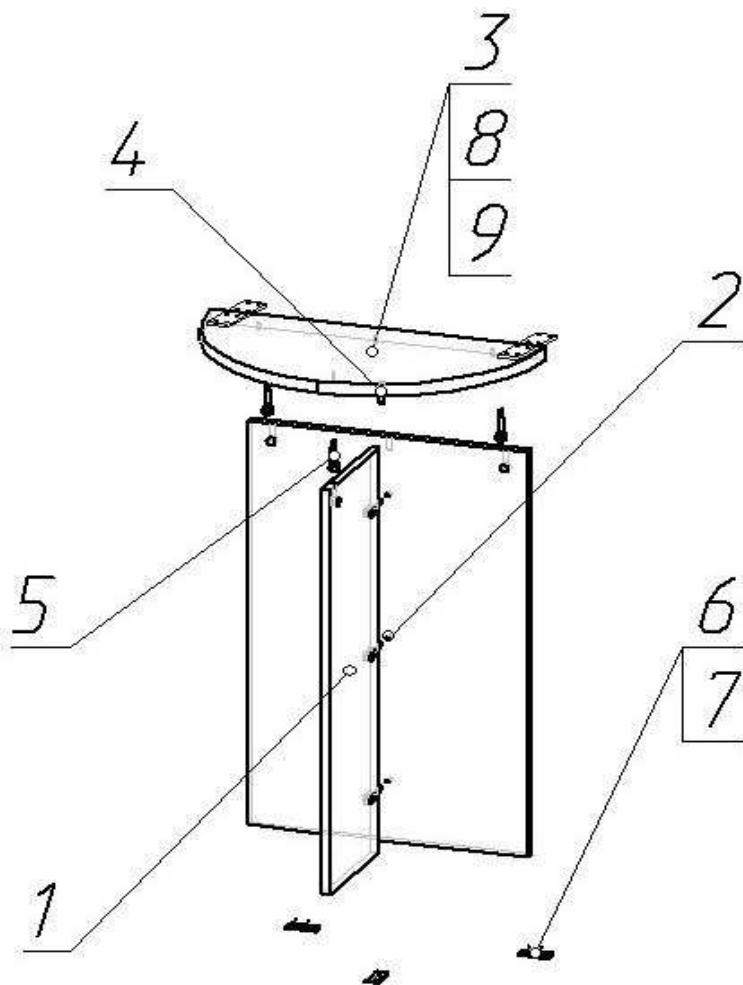


Схема сборки

К-6р+од Полукруг 275x550x750



№	Наименование	кол-во	длина	ширина	толщина
3	Столешница	1	275	550	22
1	Бок	1	724	220	16
2	Бок	1	724	460	16
4	Шкант 8x35	1			
5	Минификс(болт,корпус,заглушка)	6			
6	Подпятник	3			
7	Гвозди	6			
8	Пластина соединительная	2			
9	Саморез 3,5*15	16			

Предприятие оставляет за собой право вносить изменения в конструкцию без снижения качества изделия, без внесения изменения в данную схему сборки и без уведомления покупателя.